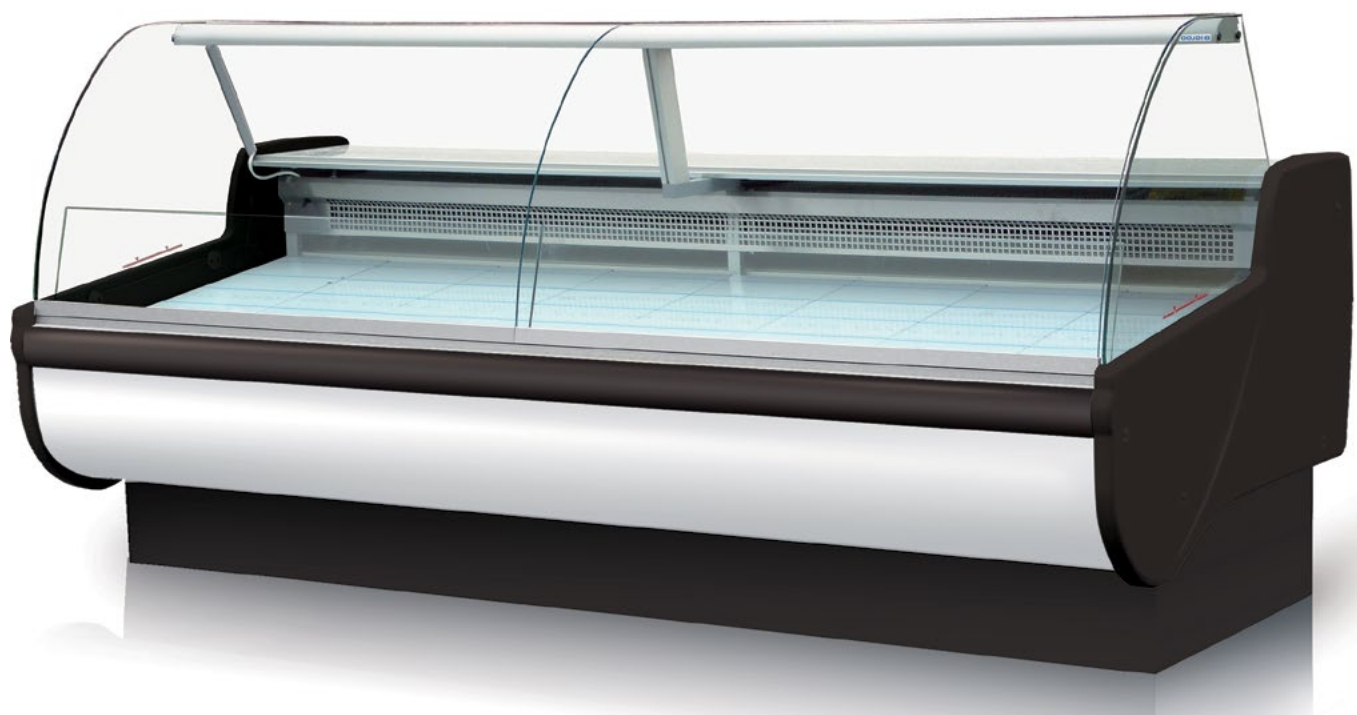


## BRUKSANVISNING BASIA 2



Les bruksanvisningen nøye før maskinen tas i bruk.

#### BESKRIVELSE

Bruksanvisningen er for Basia 2 ferskvaredisk med statisk eller ventilert kjøling. Bruksanvisningen gjelder også for modell "FISH" som er beregnet til å legge fiskeprodukter på is og modell Gastro for frukt og grønnsaker.

Modeller med ventilert kjøling anbefales benyttet til emballert ferskvarer da den viftefordelte luften lett kan føre til uttørking av ferskvaren.

**Maskinene er kun beregnet på å opprettholde temperaturen i en allerede nedkjølt vare. Det er ekstremt viktig at varer som er etsende slik som f. eks sylteagurker og dressinger oppbevares i lukket emballasje. Etsende varer vil tære på fordampere og kan føre til en kostbar reparasjon som IKKE dekkes av garantien.**

Temperaturområde +2°C...+8°C. Omgivende temperatur fra +15°C...+25°C. Relativ luftfuktighet 60%.

#### TRANSPORT

Maskinen må transporteres oppreist i original emballasje på pallene.

#### VED MOTTAGELSE

Kontroller at det ikke er synlige skader på emballasje/maskin. Eventuelle skader noteres på transportørens fraktbrev og undertegnes av transportøren. Eventuelle ikke synlige skader må innberettes innen 7 dager etter levering. Etter dette dekkes ikke transportøren skader. Garantien dekker ikke transport-skader.

#### BESKRIVELSE AV MASKINEN

1. Utleveringshylle
2. Buet frontglass
3. Eksponeringshylle i glass
4. Eksponeringsflater
5. Frontskjerm
6. Beskyttelseslist
7. Fronthylle for kunde
8. Belyst frontpanel
9. Base
10. Lysarmatur
11. Bakre skyvedører
12. Arbeidsbord
13. Angivelse av maksimal innlastingshøyde
14. Fordamper
15. Drypprenne under fordamper
16. Oppbevaringsskap
17. Kjøleaggregat
18. Typeskilt
19. Sidegavler i ABS
20. Trepall
21. Justerbare ben
22. Dører oppbevaringsskap
23. Beskyttelsesgitter foran kondensator
24. Kontrollpanel
25. Fisketank (modell Fish)
26. GN bakker

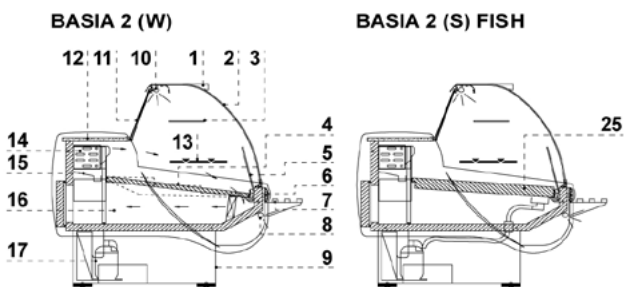


Fig. 1

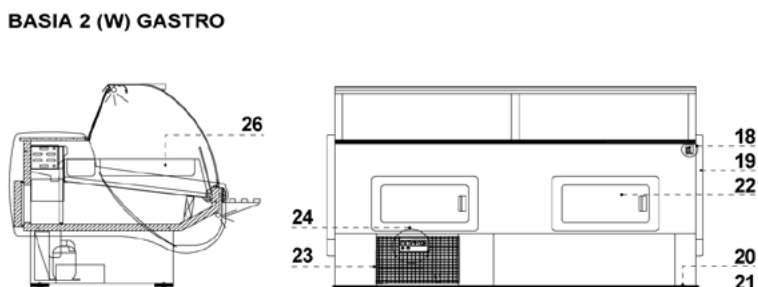


fig. 2

Kapasitet av GN bakker i de ulike modellene.

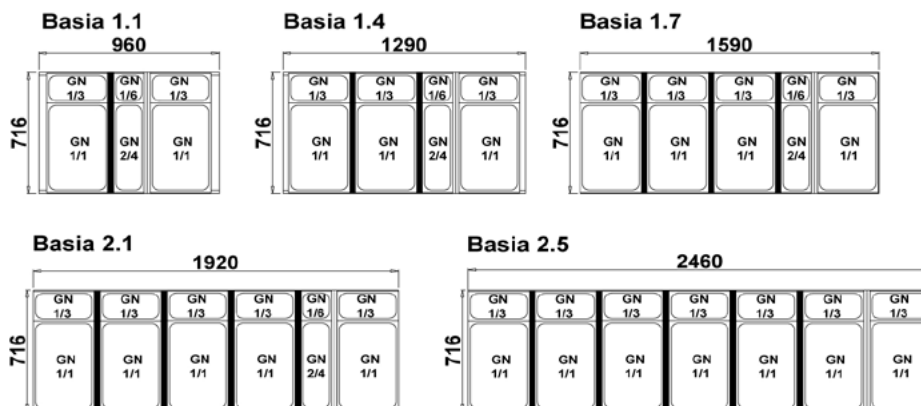


Fig. 3

## PLASSERING

Transporter maskinen til monteringsstedet i originalemballasjen. Fjern forsiktig emballasje og trepall. Sørg for at emballasjen leveres til resirkulering etter stedlige regler.

**Maskinen må ha stått i romtemperatur minst 24 timer før den tas i bruk. Maskinen må ikke plasseres i direkte nærhet av varmekilder som f. eks kombidampere, eller i direkte sollys.**

1. Skru benene av pallen
2. Fjern pallen
3. Skru på plass benene i mutterne i basen.

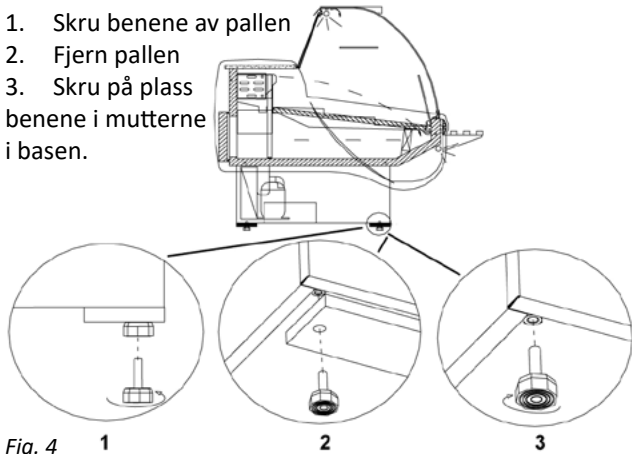


Fig. 4

Juster benene og kontroller med et vater at maskinen står helt rett.

Dersom maskinen er utstyrt med hjul, må underlaget hvor maskinen plasseres være helt rett. Lås hjulene (B) som vist i fig. 5.

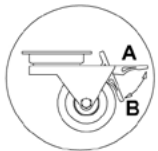


Fig. 5

## MONTERING

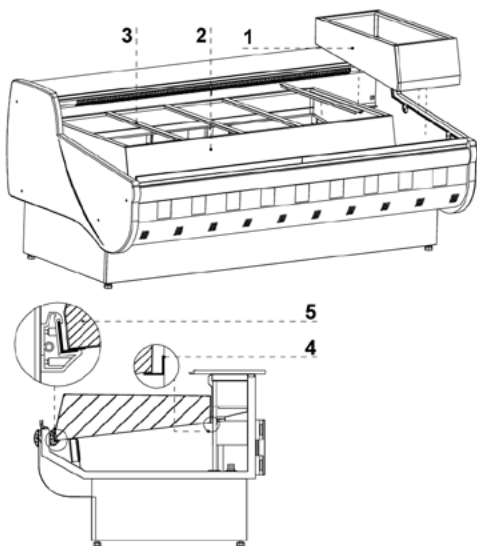


Fig. 6

### Montere salatbeholder i Basia Gastro

1. Universal salatbeholder
2. Modul for salatbeholder
3. GN delere
4. Bakre aluminiumsprofil
5. Fremre aluminiumsprofil

Montere eksponeringshyller eller fisketank på modell "Fish" på fremre og bakre aluminiumsprofil som vist i fig 6 (4 og 5).

## Montering av glass og lysarmatur

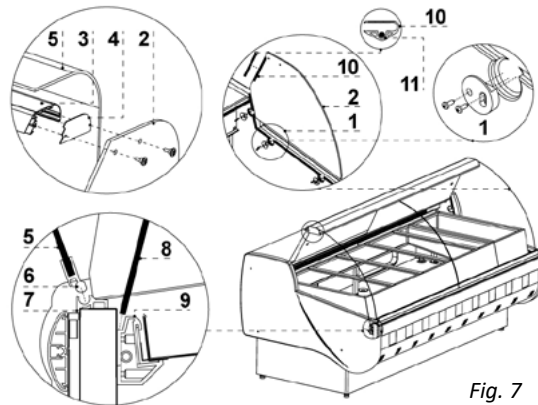


Fig. 7

1. Sideglassfeste
2. Sideglass
3. Lysarmatur
4. Endedeksel for lysarmatur
5. Frontglass
6. Øvre aluminiumsprofil for frontglass
7. Nedre aluminiumsprofil for frontglass
8. Frontskjerm
9. Fremre festebrakett
10. Beskyttelse for kabelen til lysarmatur
11. Kanal for kabel til lysarmatur

1. Monter sideglassene
2. Monter lysarmaturet og kople på kabelen. Plasser kabelen i kanalen for kabelen (11)
3. Kun Gastro - plasser universalsaltanken - plasser GN delerne - plasser GN bakkene som vist i fig. 3
4. Monter frontskjermen (8)
5. Monter frontglassene

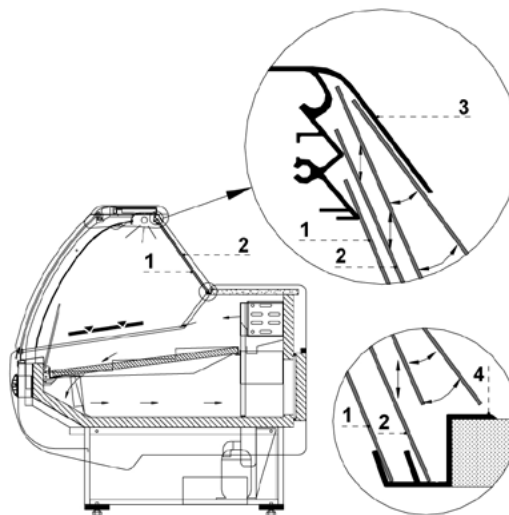


Fig. 8

6. Monter de bakre skyvedørene

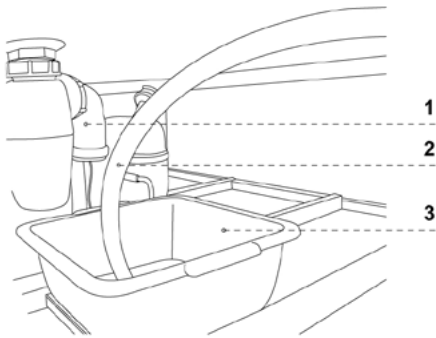


Fig. 9

På modeller uten elektrisk fordunstning av tinevannet monteres oppsamlingskaret for tinevann etter avrimingen som vist i fig. 9. Alle maskiner som selges i Norge har elektrisk fordunstning av tinevannet.

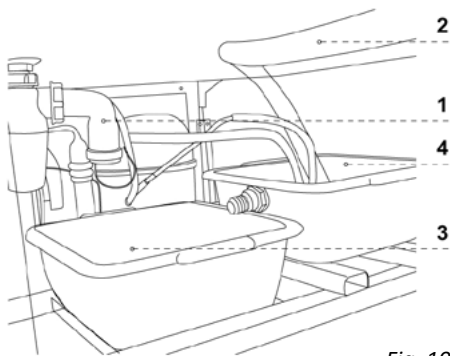


Fig. 10

1. Utløpsslange fra eksponeringsbrønnen
2. Utløpsslange fra drypprenne under fordamer
3. Overflomskar
4. Oppsamlingskar for vann.

#### RENGJØRING FØR OPPSTART

Vask maskinen utvendig og innvendig med et mildt oppvaskmiddel, lunkent vann og en oppridd myk klut. La dørene stå åpne til maskinen er helt tørr før den tas i bruk. Bruk ikke såpe med skurende effekt, stållull, klorin eller midler som har en etsende/blekende virkning.

**BRUK IKKE RENNENDE VANN I FORBINDELSE MED RENGJØRING!**

#### TILKOBLING TIL STRØMNETTET

Kontroller at typeskiltets opplysninger om spenning stemmer med den stedlige spenningen. Maskinen skal koples til en separat jordnet 16A kurs.

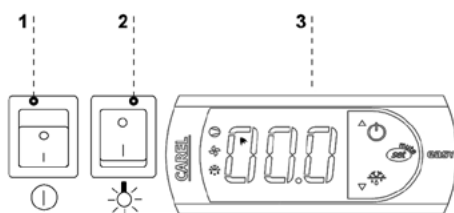


Fig. 11

1. Hovedbryter
  2. Lysbryter
  3. Carel digital styring
- Start maskinen ved å slå på hovedbryteren.

#### BESKRIVELSE AV DEN DIGITALE STYRINGEN



Fig. 12

#### Lysdiødene

1. Lyser når kompressoren går. Blinker ved tidsforsinket oppstart av kompressor. To blink etterfulgt av pause, tvungen helkontinuerlig gange er aktivert.
2. Lyser når fordamperviften går. Blinker ved tidsforsinket oppstart av fordamperviften.
3. Lyser når automatisk avriming pågår. Blinker ved tidsforsinket start.
4. Lyser når en alarm er aktivert.
5. Displayet.

#### Bryterne

6. Trykk og hold i minst 3 sekunder, slår styringen av og på. Øker innstilt verdi ved temperaturjustering og programmering.
7. Trykk og hold i minst 3 sekunder aktiverer manuell avriming. Senker den innstilte verdien ved temperaturjustering og programmering.
8. Trykk i 1 sekund, viser innstilt temperatur. Trykk og slipp umiddelbart, deaktiverer akustisk alarm. Trykkes og holdes i minst 3 sekunder aktiverer programmeringsmodus.
9. Trykk og samtidig aktiverer helkontinuerlig gangtid på kompressoren. Gjenta for å deaktivere.

#### ENDRE INNSTILT TEMPERATUR

Trykk inntil innstilt verdi blinker i displayet. Trykk for å øke den innstilte temperaturen eller trykk for å senke den innstilte temperaturen. Bekreft endringen ved å trykke . Styringen går automatisk tilbake til normaldrift.

#### MANUELL AVRIMING

Alle modellene av Basia har automatisk avriming og elektrisk fordunstning av tinevannet. Skulle det være behov for en manuell avriming kan man trykke og holde i 3 sekunder til lysdiode (3) for avriming lyser og "dF" vises i displayet.

#### ALARMENE I DISPLAYET

Når en alarm oppstår vil lysdiode (4) lyse og displayet viser følgende alarmer:

- E0** - Defekt termostatføler
- E1** - Defekt avrimingsføler
- LO** - Lavtemperaturalarm
- HI** - Høytemperaturalarm
- EE** - Software feil
- Ed** - Maksimal avrimingstid er overskredet
- dF** - Er ikke en alarm, men vises i displayet under avriming.

## RENGJØRING OG VEDLIKEHOLD

Slå av maskinen og dra ut støpselet før man foretar rengjøring/vedlikehold. Rengjøring foretas daglig.

**NB! Ikke bruk skarpe gjenstander under rengjøringen!**  
**NB! Ikke bruk rennende vann under rengjøringen!**  
**NB! Ikke la frontglasset stå i nedre festeprofil, løftet fra sitt normal leie. Dette kan føre til skader på glasset! Glasset må tas helt av under rengjøring!**

Vask maskinen utvendig og innvendig med et mildt oppvaskmiddel, lunkent vann og en oppvridd myk klut. La dørene stå åpne til maskinen er helt tørr før den tas i bruk. Bruk ikke såpe med skurende effekt, stålull, klorin eller midler som har en etsende/blekende virkning.

### Demontering av frontglasset

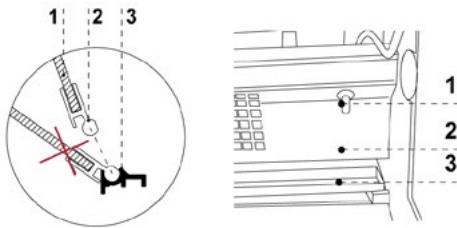


Fig. 13

Løft i fra glasset (1) fra sitt normale leie. Løft hele glasset ut som vist i fig. 13 (2). **La aldri glasset stå som vist under (3).** (1) på høyre side av fig. 13 viser termostatføleren. Pass på at den ikke blir skadet under rengjøring (2) er frontskjermen. (3) er drypprennen under fordampere.

### MÅNEDLIG VEDLIKEHOLD

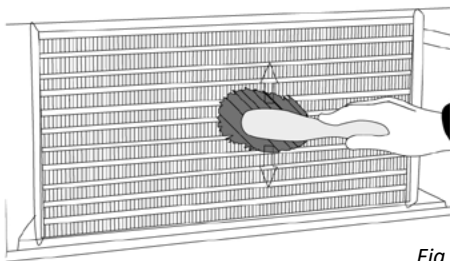


Fig. 14

Fjern beskyttelsesgitteret foran kondensatoren (fig. 2, 23) og rengjør kondensatoren med en myk børste på en støvsuger. Ta en fullstendig avriming av maskinen ved å la den stå avslått inntil at all is er borte. Foreta en fullstendig rengjøring som beskrevet over.

Uren kondensator fører til økt energiforbruk, lavere effektivitet og i ytterste konsekvens, kan det føre til kompressorhavari. Skader som oppstår pga uren kondensator dekkes ikke av garantien.

Rengjør dørpakningene på oppbevaringsskapene (Fig 2, 22) og smør de med matvaregodkjent silikon.

Etter oppstart, vent til innstilt temperatur er oppnådd før maskinen tas i bruk.

## SKIFTE LYSSTOFFRØR




Slå av lysbryteren (fig. 11, 2) før man skifter lysstoffrør. Skift også tenneren når røret skiftes.

1. Holdere for lysstoffrøret
2. Lysstoffrør
3. Elektriske holdere
4. Starter (single)


Vri lysstoffrøret til rørets tilkoblingspinner slipper fri fra de elektriske endeholderene, og ta røret rett ut. Erstatt røret og monter i omvendt rekkefølge.

## FUNKSJONSFEIL

### Maskinen starter ikke

- Kontroller at hovedbryteren  er slått på og at lyset for bryteren lyser.
- Kontroller at støpselet er skikkelig på plass i veggkontakten.
- Kontroller at kurssikringene er hele.

### Disken blir ikke kald eller oppnår ikke innstilt temperatur

- Kontroller at hovedbryteren  er slått på og at lyset for bryteren lyser.
- Kontroller at støpselet er skikkelig på plass i veggkontakten.
- Kontroller at kurssikringene er hele.
- Kontroller at styringens temperatur er korrekt innstilt.
- Kontroller at omgivende temperatur ikke er for høy.
- Kontroller at kondensatoren ikke er uren.

### VANNLEKKASJE

- Kontroller at maskinen står i vater.
- Kontroller at avløp fra eksponeringsbrønnen og drypprennen under fordampere ikke er tett.
- Kontroller at fordunstingskaret ikke er overfylt fig. 10.
- Kontroller at avløpsslangene ikke er tette eller klemte.

### Andre feil

- Kontroller alarmsignalene i displayet som vist på foregående side.
- **E0 og E1** alarm, tilkall autorisert servicepersonell.
- **LO og HI** er temperaturalarm. Disse alarmene vil ikke bli deaktivert før årsaken til alarmen er rettet. **HI** alarm kan skyldes overiset fordampere, omgivende temperatur er for høy, for stor innlastning av ikke nedkjølte varer, uren kondensator. Ved **LO** alarm, tilkall autorisert servicepersonell.
- **EE** alarm, slå av maskinen og dra ut støpselet, vent 30 sekunder og start opp maskinen igjen. Løser ikke dette problemet, tilkall autorisert servicepersonell.
- **Ed** alarm. Fordampere er ikke avrimet innenfor programmert avrimingstid. Kjør en manuell avriming. Eventuelt slå av maskinen inntil fordampere er fullstendig avrimet. Kontroller at maskinen ikke er innstilt på for lav temperatur, omgivende temperatur er for høy, innlastning av varme varer.

## **ETTER ENDT LEVETID**

Etter endt levetid skal produktet leveres inn på et godkjent deponi for resirkulering i henhold til offentlige pålegg.

## **GARANTI**

Garantien omfatter fabrikasjonsfeil i 1 (ett) år fra leveringsdato. Garantien omfatter ikke feil som er forårsaket av:

- Transport
- At kjøperen / brukeren har unnlatt å følge bruksanvisningen og bruksanvisningens anbefalinger om periodisk vedlikehold
- At produktet er overbelastet
- Spenningsvariasjoner utover  $\pm 5\%$ , tordenvær
- Reparasjoner eller forandring av konstruksjonen utført av andre enn autoriserte serviceverksted og uten godkjenning av Colia AS
- Små riper eller merker som kan komme av utpakking eller under montering.
- Mindre feil som ikke påvirker produktets funksjon

### **Påberopes garantireparasjon må følgende punkter følges:**

- Garantireparasjonen skal på forhånd godkjennes av Colia AS
- Type, serienummer, selger og kjøpsdato må oppgis

**Produsenten og hans distributører/forhandlere er under ingen omstendighet ansvarlig for følgeskader som måtte oppstå i forbindelse med feil med levert utstyr, uansett av hvilken grunn de måtte oppstå.**

Salgs- og leveringsvilkår kan utleveres på forespørsel.

Det anbefales å tegne serviceavtaler med autoriserte serviceverksted. Ta kontakt med selger ved eventuelle feil på produktet.

*Dersom faktura på godkjent servicearbeid i garantitiden ikke inneholder, kjøpsdato, modell/typebetegnelse og serienummer, vil fakturaen bli avvist og returnert til avsender!*



## ***Festivo Group – en sterk allianse***

Festivo Oy er hovedaksjonær i Colia AS i Norge og Colia AB i Sverige. Festivo Oy er ett privateid selskap som ble grunnlagt i 1994 i Hollola, Finland. I deres moderne fabrikk produseres og utvikles høykvalitets kjøle- og fryseskap, kjølebenker, medisinkjøleskap, buffeter, vinskap samt snusskap.

Fabrikken er på ca. 7000m<sup>2</sup> og har i dag 80 ansatte fordelt mellom produksjon og administrasjon. Omsetningen i 2016 var på NOK 130 millioner. Festivo Oy har en sterk markedsposisjon i Finland og er kjent for innovative produkter med høy kvalitet. Gjennom Colia AS/AB distribueres Festivo`s egne produkter i Norge og Sverige. Colia AS og Colia AB startet opp i 2015 med en visjon om å levere produkter med høy kvalitet og yte den best tenkelige service til våre kunder. Vi er i dag 11 ansatte, alle med lang fartstid innen Horeca-bransjen. Colia-selskapene har også egne agenturer som selges gjennom forhandlere.

Med Festivo Oy som hovedaksjonær i Colia AS/AB står vi godt rustet til å møte fremtidens utfordringer.

**FESTIVO**

Suomen Kotikylmiö Oy  
Ravitie 3, 15860 Hollola  
festivo@festivo.fi

**COLIA**

COLIA SCANDINAVIA AB  
Bråtagatan 8A, 619 33 TROSA  
www.colia.se

**COLIA**

Colia AS  
St. hallwards vei 15, 3414 Lier  
www.colia.no