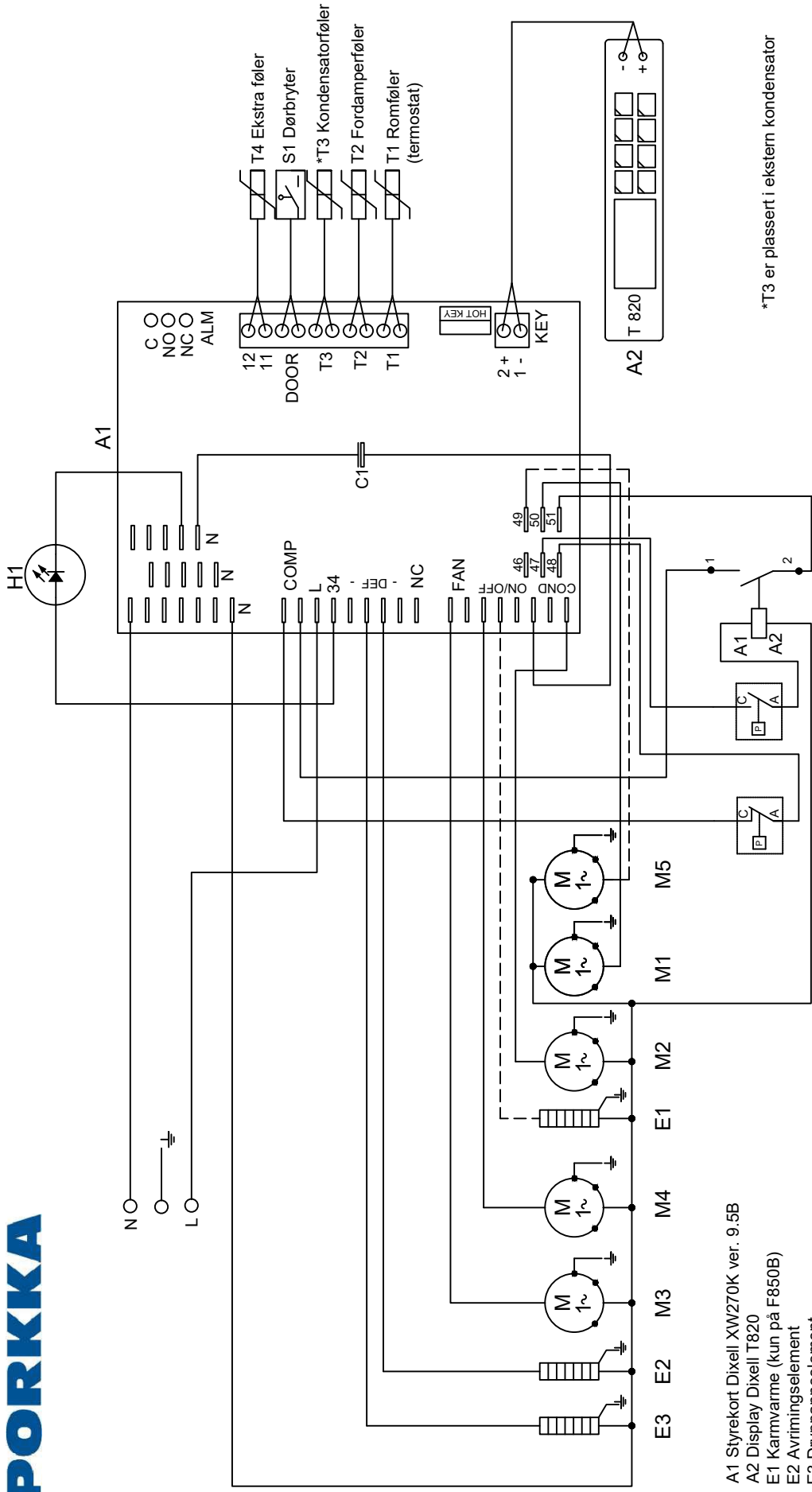



## EL SKJEMA PORKKA KJØLE- OG FRYSEROM RHDS OG WHE C950B, M950B, F850B





- A1 Styrekort Dixell XW270K ver. 9.5B
- A2 Display Dixell T820
- E1 Karmvarme (kun på F850B)
- E2 Avrimingselement
- E3 Dryppanneelement
- H1 LED innvendig belysning
- K1 Kontaktor
- M1 Kompressor
- M2 Kondensatorvifte (Utedelen på RHDS)
- M3 Fordampervifte
- M4 Kompressorvifte
- M5 Pumpe (kun på RHDS)
- PSH Høytrykkspressostat
- PSL Lavtrykkspressostat

\*T3 er plassert i ekstern kondensator

		El skjema maskiner for kjøle- og fryserom RHDS og WHE C950B, M950B og F850B	
Ringeriksveien 16 3414 Lierstranda Post@colia.no www.colia.no	DATO SKALA RJ VERSJON	07.04.2021 1 : 1	07.04.2021 1 : 1

# Colia et selskap i Festivo - Porkka Group

Colia AS ble startet i 2015. Vår visjon har hele tiden vært å levere produkter med høy kvalitet og yte god service til våre kunder.

I desember 2019 gjennomførte hovedaksjonæren i Colia AS (Festivo Finland OY) oppkjøpet av Porkka Finland`s totale virksomhet. Porkka Norge AS ble som ett resultat av dette fusjonert inn i Colia AS.

Alle produktene i Porkka`s portefølje selges gjennom Colia AS. I tillegg importerer vi kjente merkevarer som Migel (Porkka) ismaskiner, Sincold, Liebherr, Igloo, Asber, Cosmetal vannkjølere osv.

Oppkjøpet legger grunnlaget for en konkurransedyktig videreutvikling av selskapet som en del av en større gruppe. Gruppen har en samlet omsetning på NOK 500 millioner og sysselsetter cirka 300 personer.

Vi representerer merker fra noen av Europas ledende produsenter. Dette forplikter og vi gjør alltid vårt ytterste for å gi våre kunder den best tenkelige service.



## FESTIVO

Suomen Kotikylmiö Oy  
Ravitie 3, 15860 Hollola  
festivo@festivo.fi

## COLIA

COLIA SCANDINAVIA AB  
Bråtagatan 8A, 619 33 TROSA  
www.colia.se

## COLIA

Colia AS  
Ringeriksveien 16, 3414 Lierstranda  
www.colia.no