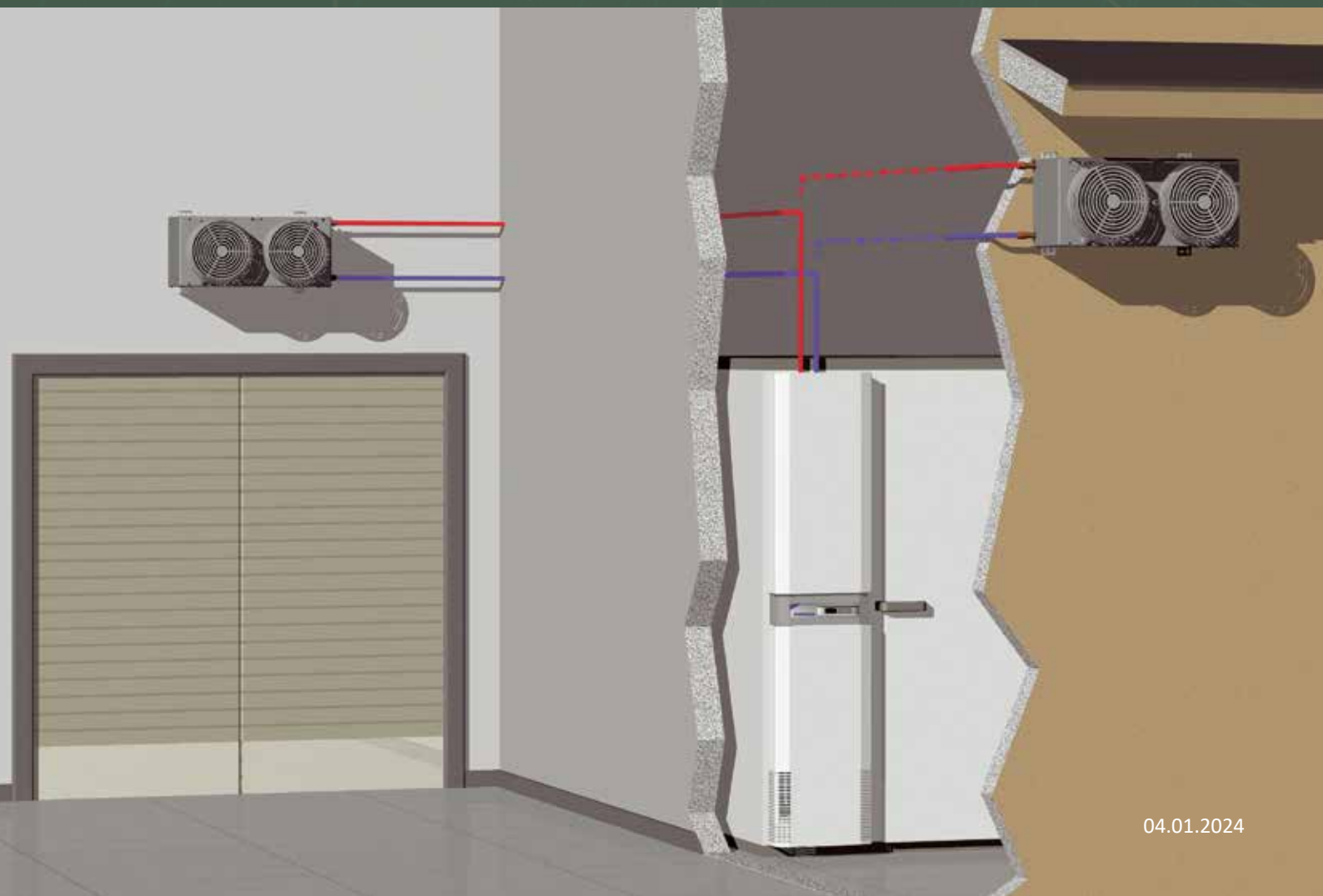


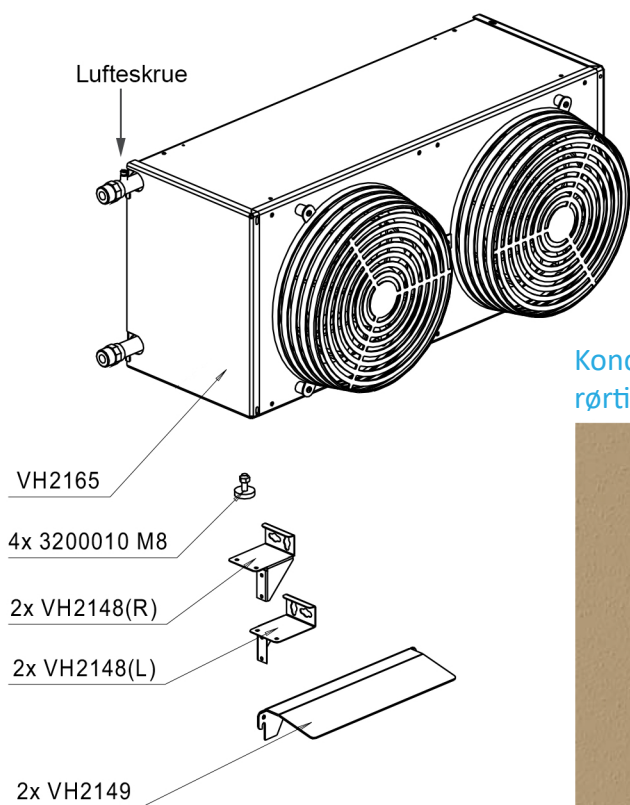
INSTALLASJONSVEILEDNING RHDS®

Remote heat disposal system

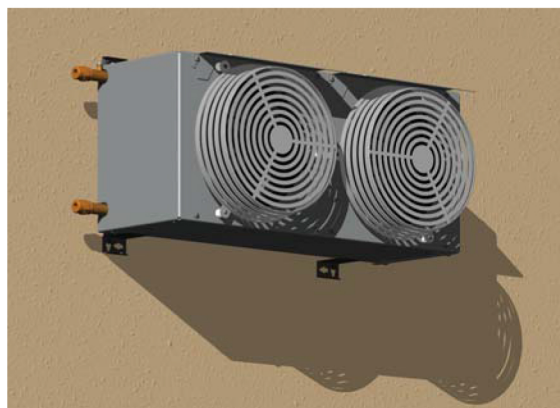


RHDS® KONDENSATORENHET

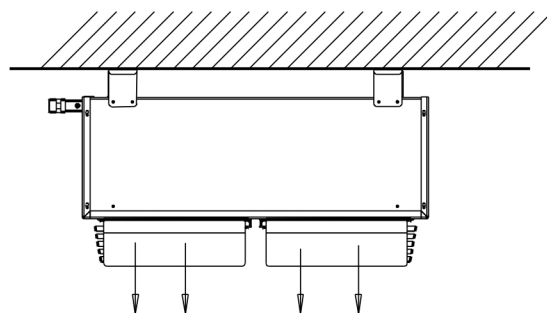
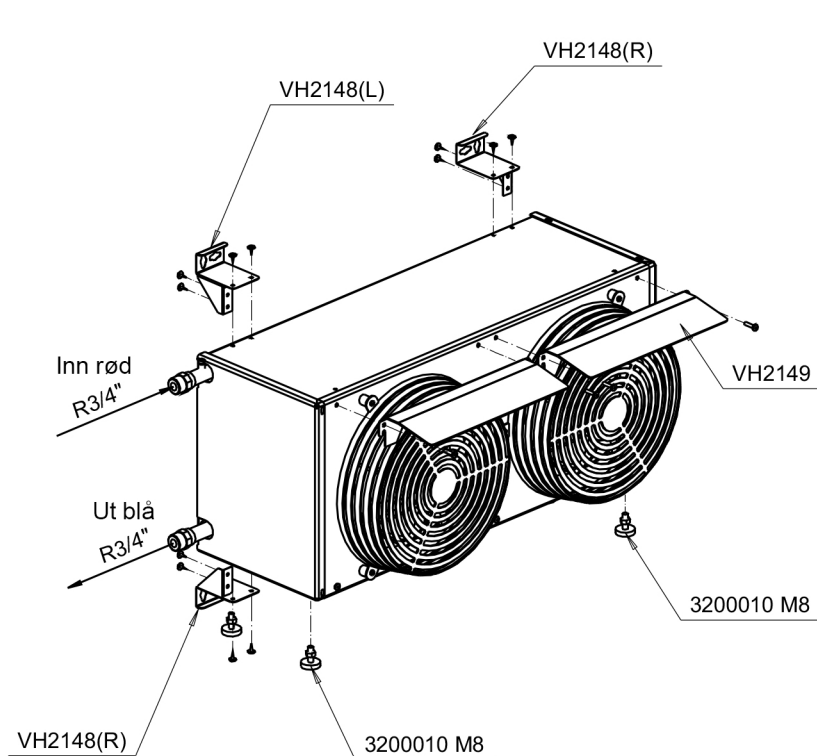
Komponent liste



Kondensatoren må kun monteres horisontalt med rørtilkoblingene til venstre og lufteskruen opp



System med en kondensator

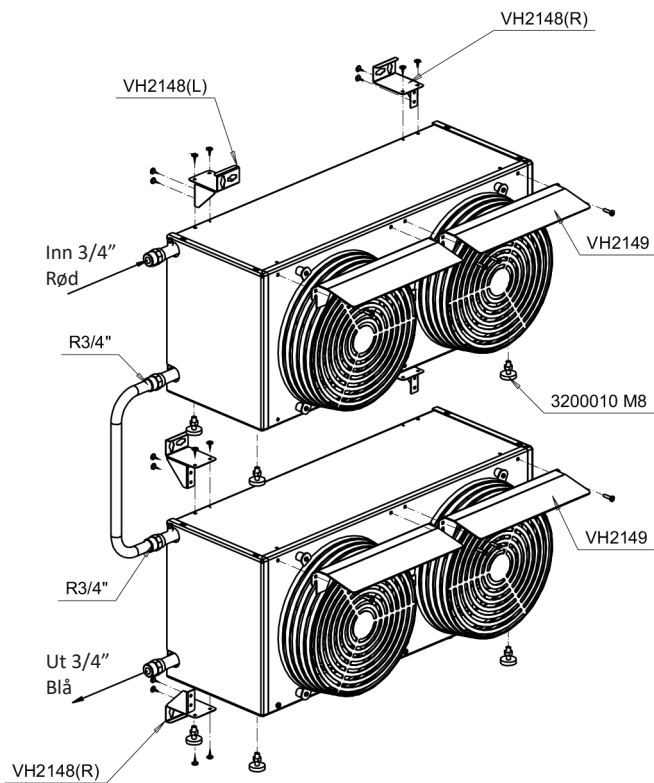


MASKIN	VH2165
C950B	1
M940	1
M950B	1
M1240	1
F840	1
F850B	1
F1140	1

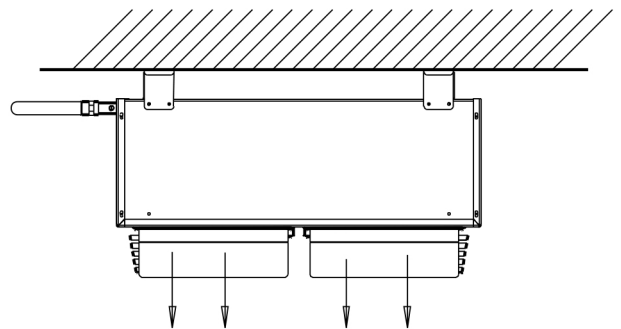
RHDS® KONDENSATORENHET

Komponent liste

System med to kondensatorer F1541

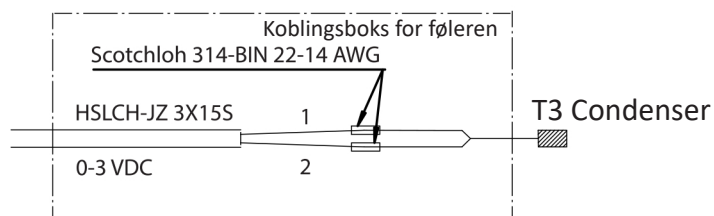
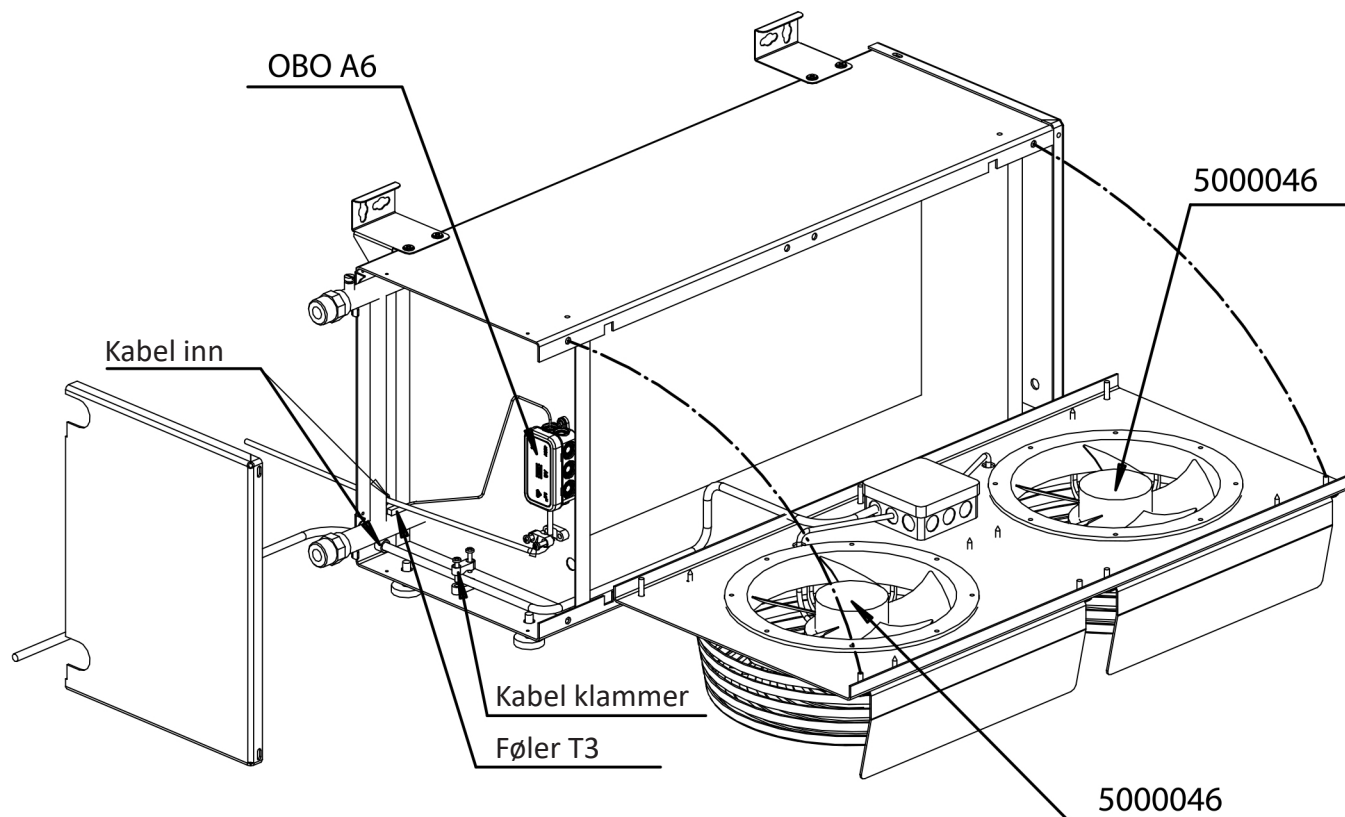


Kondensatorene må kun monteres horisontalt med rørtilkoblingene til venstre og lufteskruen opp

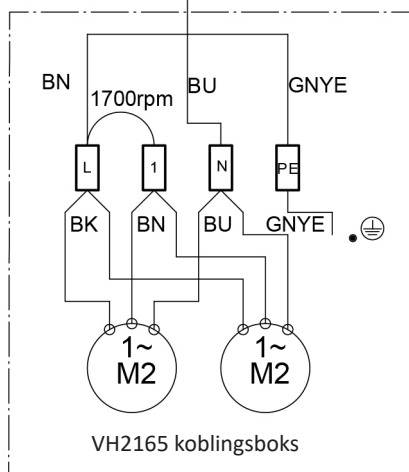


RHDS® KONDENSATORENHET

Elektrisk tilkobling



Eksempel kabel 3 x 1,5 mm²
230VAC 50HZ



NB!

- Ledning GNYE er ikke i bruk
- Føleren har ikke polaritet
- Ytre skjerming på kabelen må kobles til kabinettets jording

NB!

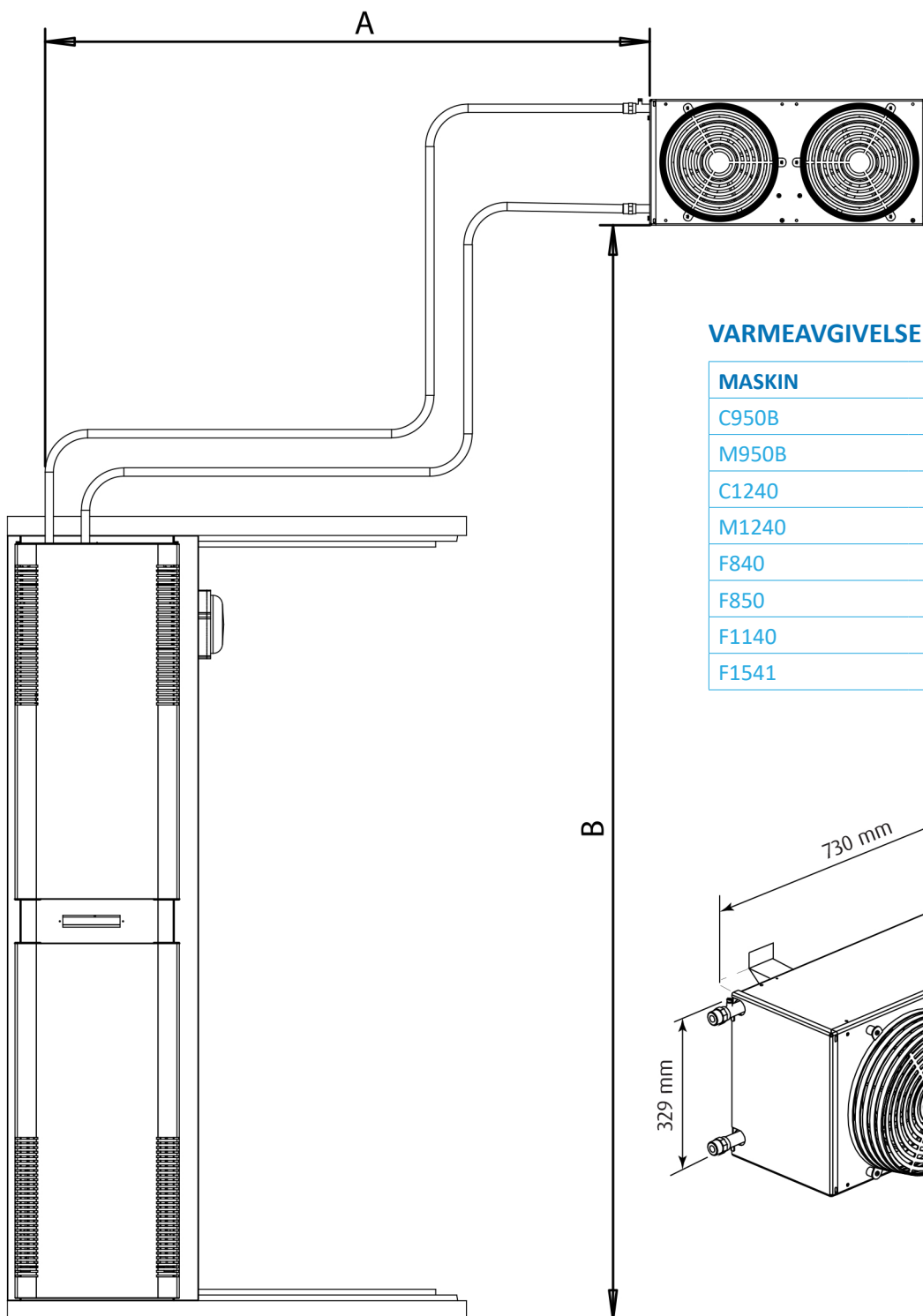
Dersom kondensatoren må spyles, slå av maskinen og ta bort frontpanelet som vist over

Tilkobling til L = 2200 rpm

Tilkobling til 1 = 1700 rpm

RHDS® KONDENSATORENHET

Installasjonsmål - løftehøyde - lengde



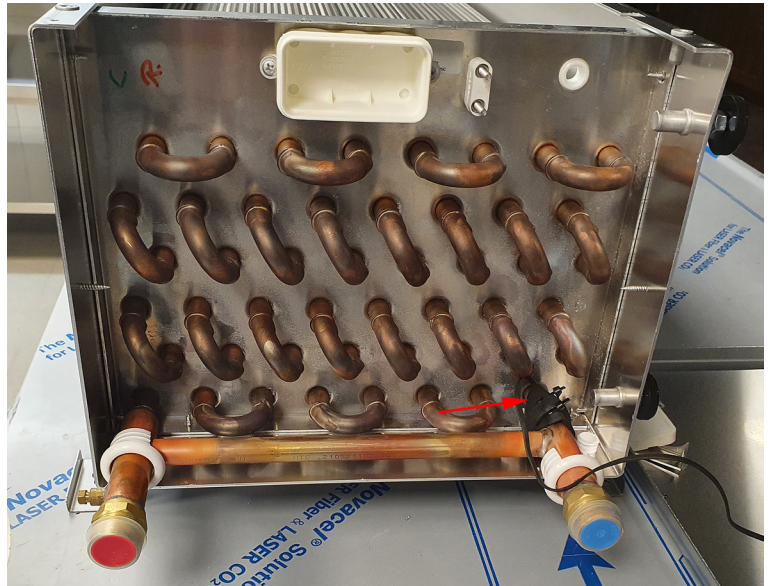
VARMEAVGIVELSE RHDS UTEDEL

MASKIN	kW
C950B	1,2
M950B	1,2
C1240	2,5
M1240	2,3
F840	1,4
F850	1,4
F1140	1,9
F1541	2,7

	AVSTAND A (max)	AVSTAND B (max)	AVSTAND A+B (max)
Standard pumpe Alpha 1, L25-60-180	15 meter	5 meter	20 meter
Pumpe medium Yonos Pico	30 meter	8 meter	38 meter
Pumpe Yonos maxo 25/05-10	45 meter	11 meter	56 meter

RHDS® KONDENSATORENHET

Føler T3 kondensatorføler

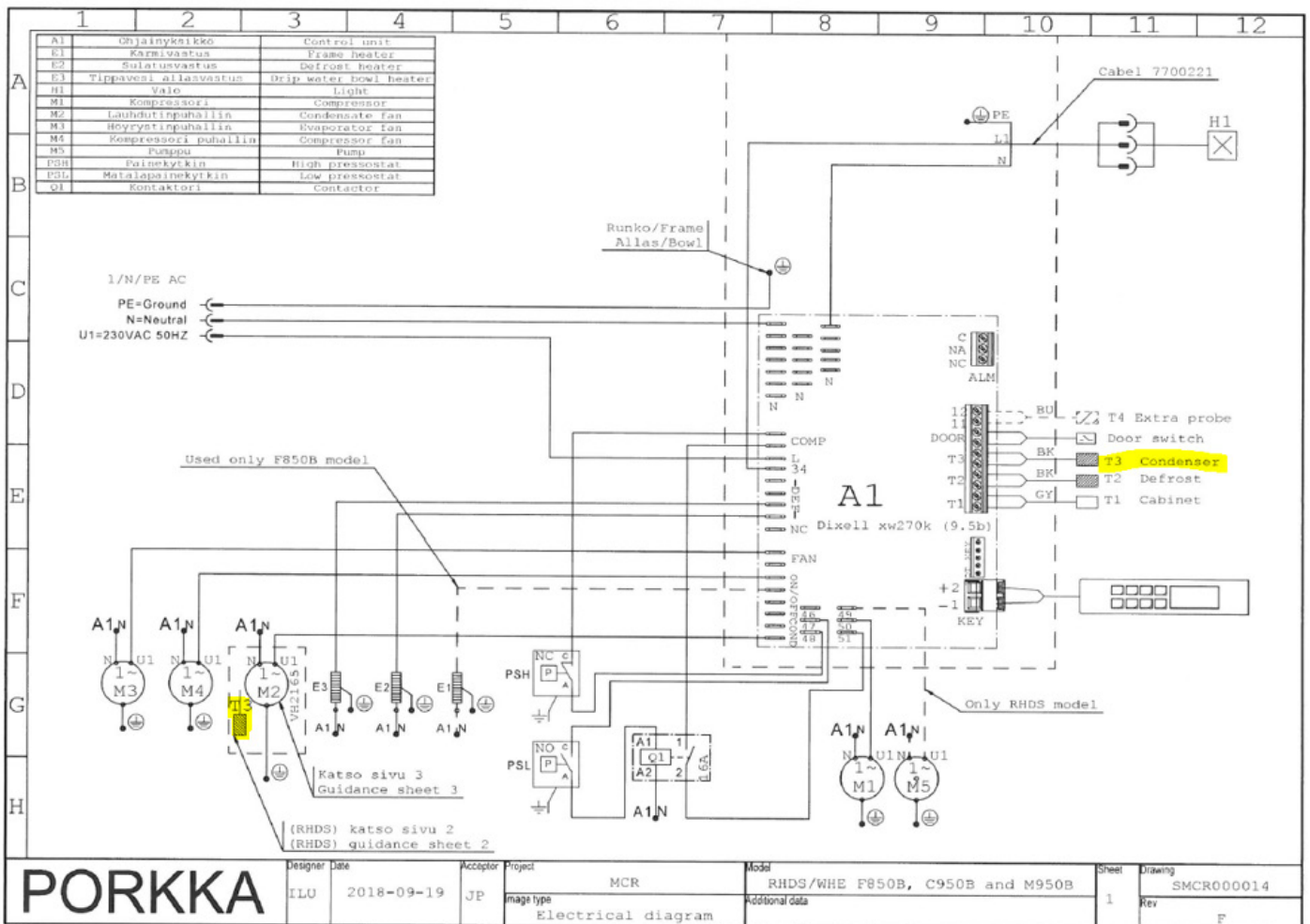


FØLERPLASSERING RHDS-KONDENSATOREN

T3 kondensatorføler er alltid inkludert i RHDS leveransen.

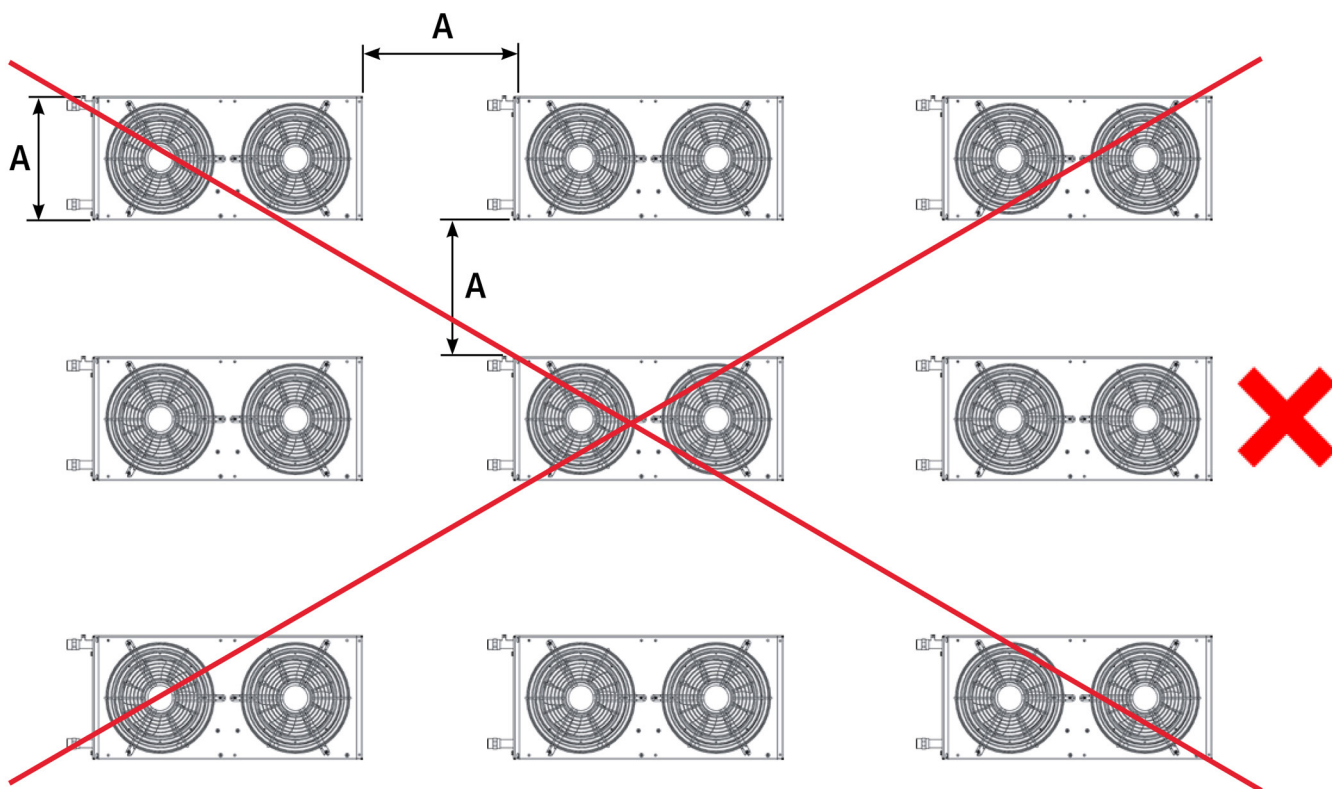
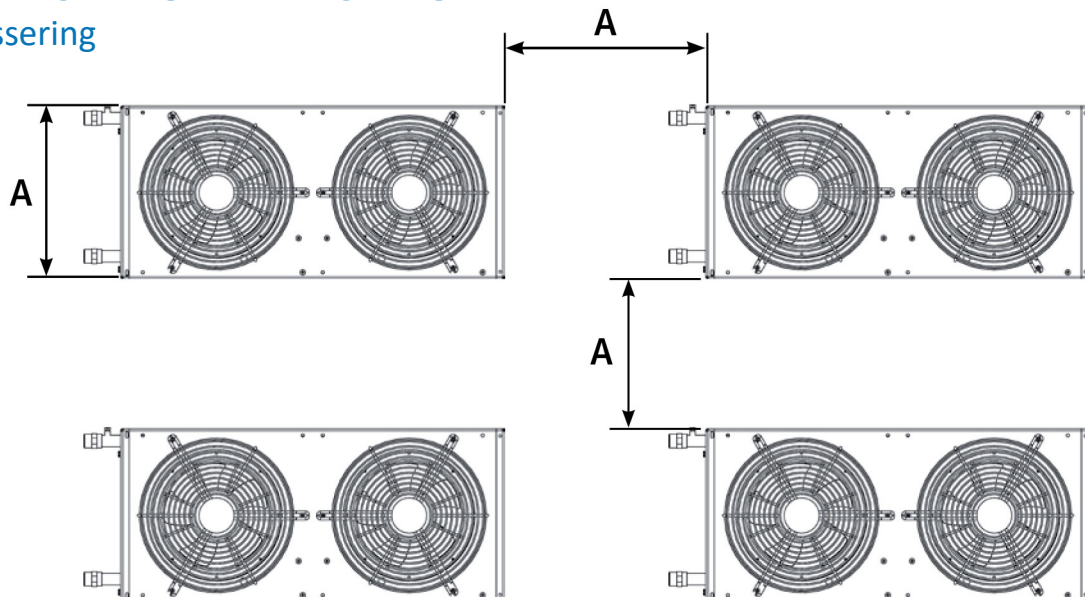
På frysemaskin F850, R290, bør alltid den eksterne kondensatorføleren benyttes.

På alle maskiner med R455 som kuldemedium er føleren T3 allerede installert i maskinen. I disse tilfellene skal ikke den eksterne føleren benyttes.



RHDS® KONDENSATORENHET

Plassering



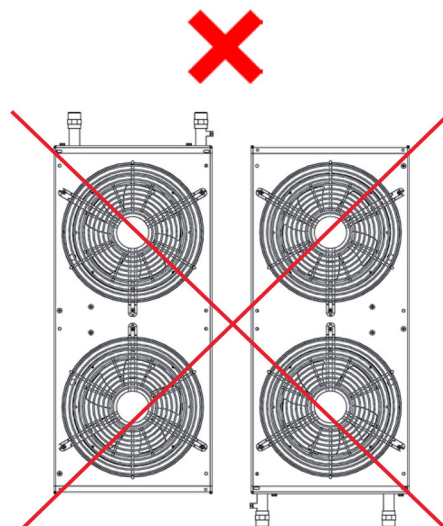
PLASSERING AV KONDENSATOREN INNENDØRS

Man kan plassere 2 kondensatorer ved siden av hverandre, men ikke 3. Den midtre kondensatoren vil ikke få luft.

Kondensatorene må ikke plasseres vertikalt.

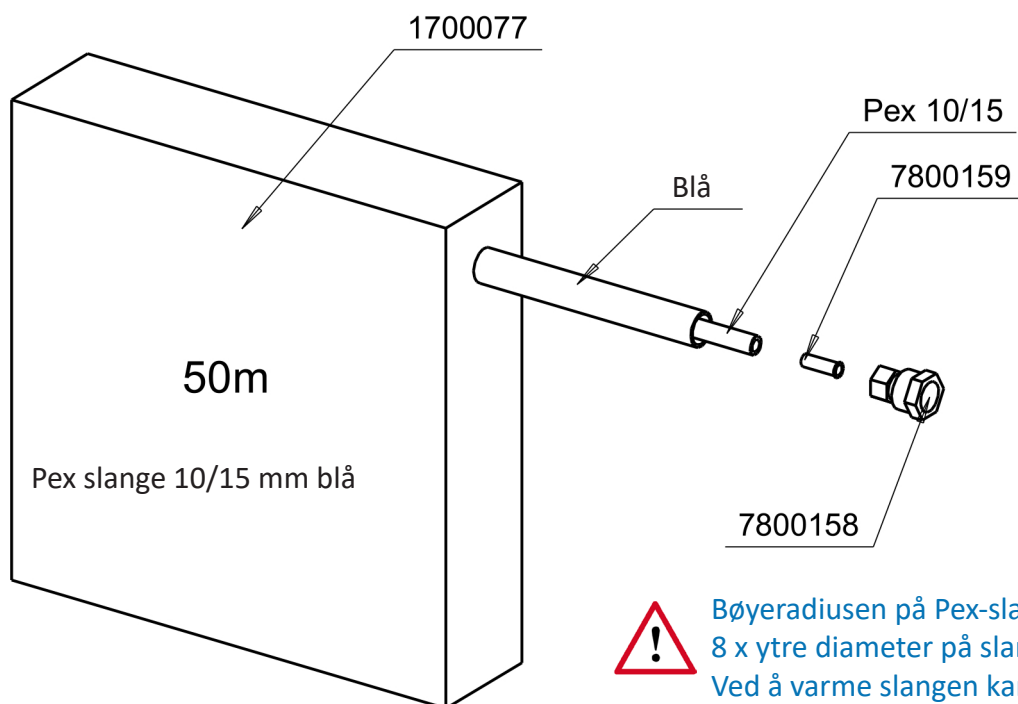
PLASSERING UTENDØRS

Påse at lufttilførselen er tilstrekkelig rundt kondensatoren
Påse at viftene ikke trekker tilbake varmluften (omluft)

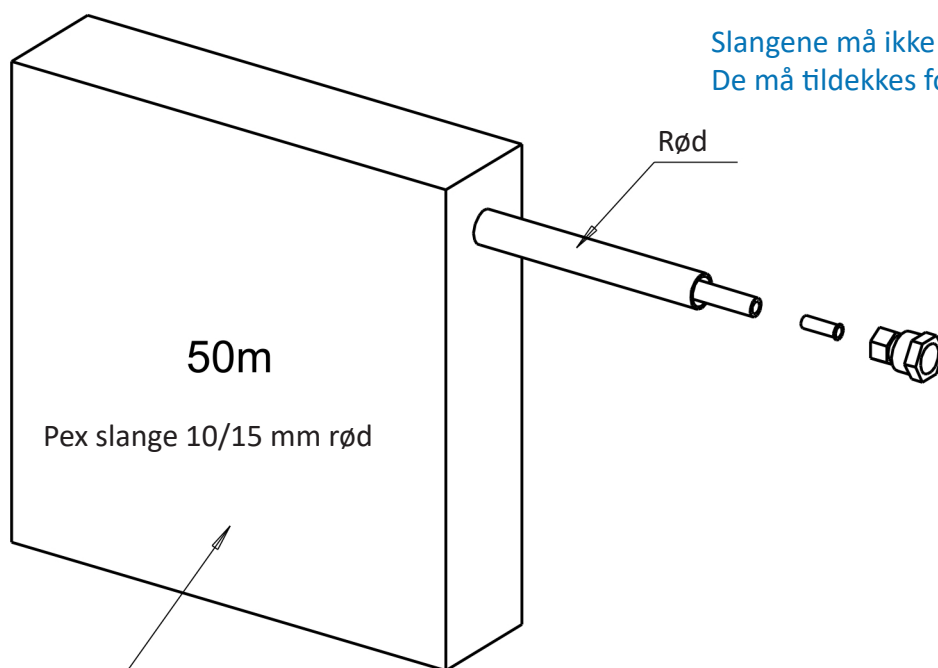


RHDS® KONDENSATORENHET

Slanger

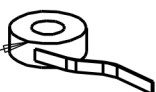


Slangene må ikke utsettes for direkte sollys. De må tildekkes for å unngå dette.



1700066

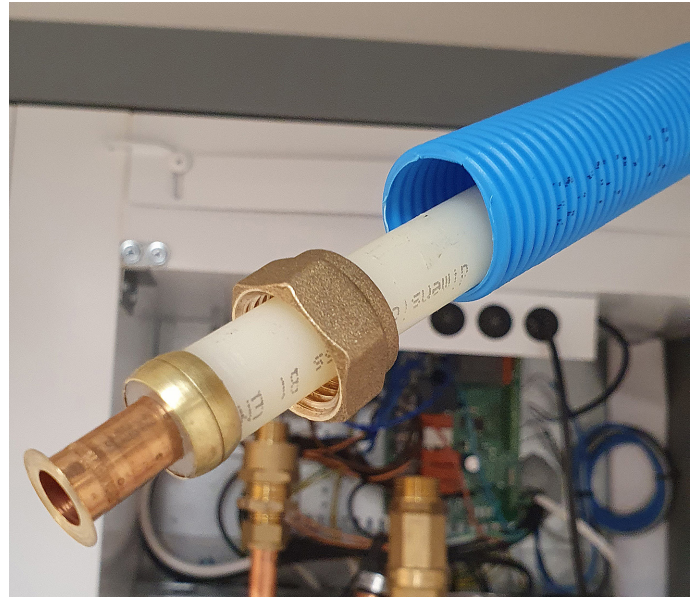
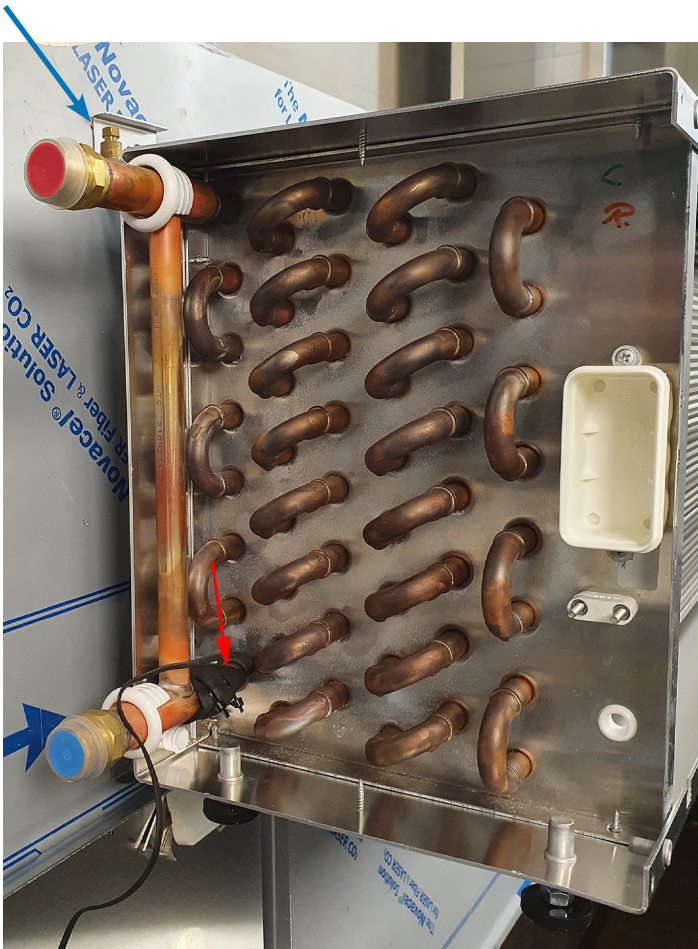
Tape 6700025



	Serie 1 VH2173	Serie 2 VH2174
1700077	1	
1700066	1	
7800158	4	4
7800159	4	4
6700025	1	1

RHDS® KONDENSATORENHET

Slanger



- Fyll tanken med en blanding av glykol og vann 50/50 %. Benytt vanlig glykol.
- Ved første gangs fylling, start kjøle- fryserommet fyll deretter glykol til max-streken. Etter en test-periode, kontroller om tanken må etterfylles.
- Systemet må luftes ved å åpne lufteskruen (blå pil i bildet over). Vanligvis vil systemet luften seg selv.
- I vanskelige tilfeller kan man koble pumpen til direkte spenning uten at kjøle- og fryserommet er i gang. Når luften er fjernet, kobles pumpen igjen til maskinen.
- Rød slange kobles til øvre tilkobling. Blå slange kobles til nedre tilkobling (retur til pumpen).





FESTIVO
PORKKA

Colia AS - et selskap i Festivo Porkka Group

Gruppen har en samlet omsetning på cirka NOK 500 millioner og sysselsetter omtrent 300 personer. Vi er representert i UK, Sverige, Norge, Øst Europa og Sentral Europa. Hovedkontoret samt fabrikker er lokalisert i Finland.

Alle produktene i Porkka`s sortiment selges kun gjennom Colia AS. I tillegg importerer vi kjente merkevarer som Migel (Porkka) ismaskiner, Sinofcold, Liebherr, Igloo, Asber, Cosmetal, Vestfrost, Elcold osv.

Vår visjon er å levere produkter med høy kvalitet og yte god service til våre kunder.

°COLIA

Colia AS
Ringeriksveien 16, 3414 Lierstranda

post@colia.no | www.colia.no | +47 66 98 77 77