

## BRUKSANVISNING LIEBHERR KJØLESKAP



• GKv 6460

## Liebherr kjøleskap er kun beregnet til å opprettholde temperaturen i en allerede nedkjølt vare.

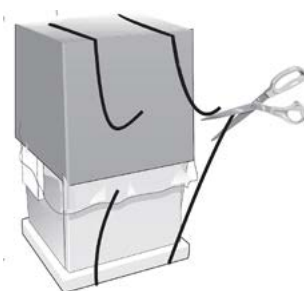
Kontroller at mottatt produkt ikke er skadet og at emballasjen er hel. Eventuelle skader noteres på fraktbrevet. Eventuelle skader må innberettes innen 7 dager etter mottak. Garantien dekker ikke transportskader.

Les bruksanvisningen nøye før skapet tas i bruk.

### VED MOTTAGELSE

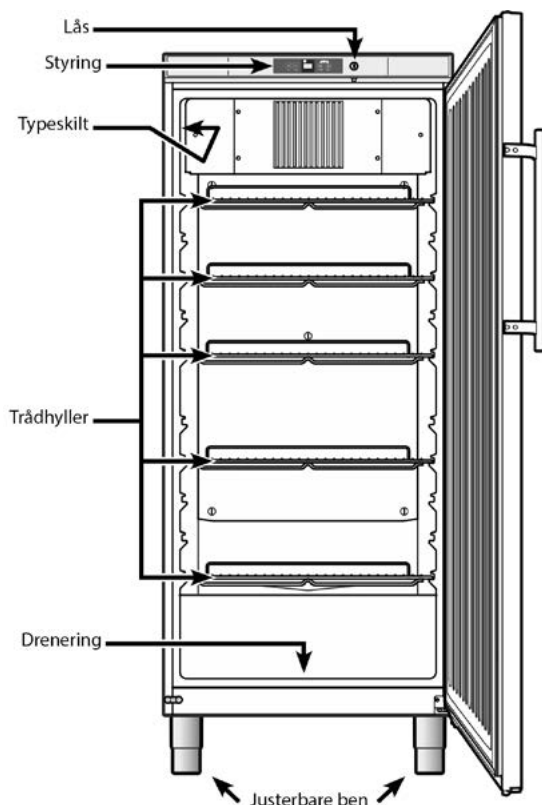


Fjern forsiktig emballasjen på monteringsstedet. Sett skapet på plass. Juster benene slik at skapet står støtt på alle fire ben og er i vater. Plasser ikke skapet i nærheten av direkte sollys eller andre varmekilder som ovner og komfyrer.



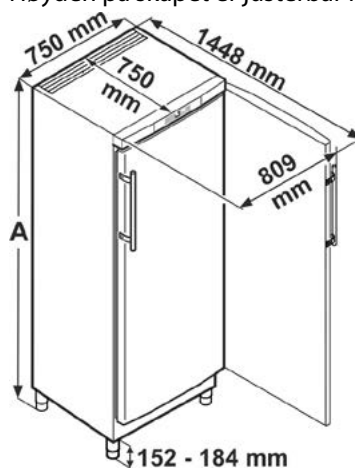
Emballasje og beskyttelsesfilm sorteres og leveres til resirkulering etter gjeldende lokale bestemmelser.

### BESKRIVELSE AV SKAPET



### PLASSERING

Høyden på skapet er justerbar fra 2064mm til 2096mm.



### FØR IGANGSETTING

Vask skapet utvendig og innvendig med et mildt oppvaskmiddel og en oppvridd myk klut. La døren stå åpen til skapet er helt tørt før det tas i bruk.

Sett på plass den medfølgende 3/4" dreneringsstussen som vist på tegningen.

**BRUK IKKE RENNENDE VANN I FORBINDELSE MED RENGJØRING!**

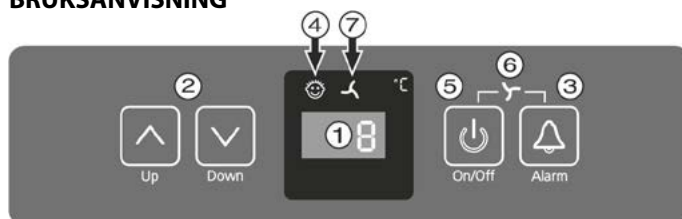
**NB! Skapet må kun benyttes innendørs og ikke utsettes for regn. Omgivende temperatur +5...+32°C.**

### FØR OPPSTART

Kabinettet må ha stått i romtemperatur i minst 24t, og oppreist i minst to timer før oppstart.

Kontroller at kabinettets typeskilt overensstemmer med den stedlige spenningen. Kabinettet skal kobles til en separat 10A jordet kurs 230V/1/50Hz.

### BRUKSANVISNING



- 1: Display
- 2: Endre temperaturknapper
- 3: Akustisk alarm av knapp
- 4: Symbol for låse/låse opp knappene på styringen
- 5: Hovedbryter
- 6: Kombinasjon for fordampervifte AV/PÅ
- 7: Symbol fordampervifte på.

## IGANGSETTING



Hold hovedbryteren inne inntil displayet tenes. Når skapet startes for første gang, vil to streker vises i displayet inntil skapet kommer under 0°C.

For å slå av skapet, hold hovedbryteren inne i ca. 2 sekunder inntil skapet slår seg av.

## ENDRING AV INNSTILT TEMPERATUR



Trykk nedknappen for å redusere den innstilte temperatur. Trykk oppknappen for å øke den innstilte temperaturen. Hvert trykk endrer den innstilte temperaturen 1°C. Når betjenings-

knappene brukes vil displayet blinke under endringen.

Styringen går automatisk tilbake til normaldrift etter ca. 5 sekunder etter siste knappetrykk og faktisk temperatur vil bli vist i displayet. Temperaturen kan justeres mellom -14°C og -28°C.

## DØRALARM TEMPERURALARM



Dersom døren står åpen lengre enn 180 sekunder vil en akustisk alarm gå for "dør åpen" samtidig som displayet blinker. Alarmen resettes ved å lukke døren.

Dersom skapet er for varmt eller for kaldt i forhold til innstilt temperatur, vil temperaturalarmen gå. Denne vil fortsette inntil temperaturen igjen er innenfor alarmgrensene. Dersom displayet viser alarmene F3, F4 eller HE, tilkall autorisert service personell.

## ALARM STRØMBRUDD



Dersom "nA" vises i displayet, betyr det at skapets temperatur er for høy etter et strømbu-  
brudd.

Ved å trykke på "alarmknappen" når "nA" vises i displayet, vil høyeste registrerte temperatur under strømbu-  
bruddet vises i displayet.

Trykk "alarmknappen" igjen for å resette visningen, eller vent ca. ett minutt til styringen automatisk går tilbake til normal drift.

## AVRIMING

Skapet har automatisk avriming med automatisk fordunstning av tinevannet.

## INNHALDET I SKAPET

For å hindre skader på skapets fordampere skal varer som avgir etesende gasser slik som eddik og sylteagurker, oppbevares i lufttette containere.

## TILLEGGSFUNKSJONER

Man kan låse styringens knapper slik at man ikke uforvarende får endret innstillingene. Man kan også endre lysstyrken i displayet. Ved å trykke på alarmknappen "4" i ca. 5 sekunder vil "c" og "h" alternere med å blinke. Velg ønsket funksjon ved trykke opp eller ned "3". Bekreft ønsket funksjon med alarmknappen "4".

### LÅSE KNAPPENE

c1 = låste knapper. Symbol ☺ vil lyse.

c0 = opplåste knapper.

Bekreft valget med alarmknappen "4".



### ENDRE LYSSTYRKEN

Velg "h" for lysstyrke

h1 = minimum

h2 = maksimum

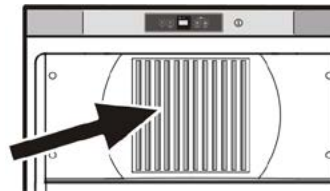
Bekreft valget med alarmknappen "4"



For å gå ut av dette oppsettet, trykk og slipp hovedbryteren "1".

Etter ca. 2 minutter vil skapet gå over til normaldrift.

## KJØLING



Fordamperviftens luftinntak må ikke tildekkes

## VIFTEFORDELT- ELLER STATISK KJØLING

For å slå på viftefordelt kjøling. Trykk inn og hold alarmknappen inne. Trykk deretter hovedbryteren inntil symbolet for vifte tenes.



For å slå av viftefordelt kjøling. Trykk inn og hold alarmknappen inne. Trykk deretter hovedbryteren inntil symbolet for vifte tenes.



## JEVNIG RENGJØRING OG VEDLIKEHOLD

For å sikre innholdet og skapets funksjon anbefales det å foreta en rengjøring minst en gang i måneden.

Slå av skapet på hovedbryteren, trekk ut støpslet og tøm skapet. Ta ut hyller og skuffer.

Utvendige og innvendige flater vaskes med en oppvridd myk bomullsklut eller semsket skinn. Et mildt oppvaskmiddel i lun-kent vann kan benyttes. Bruk ikke mikrofiberklut eller midler som har en skurende effekt eller som lager riper.

Hyller i glass, skuffer i transparent akrylplast og hyllene i rustfritt stål vaskes som beskrevet over, eller i en oppvaskkum med nevnte midler.

**BRUK IKKE RENNENDE VANN I FORBINDELSE MED RENGJØRINGEN!**

### **FØLGENDE MIDLER MÅ IKKE BENYTTES:**

**BRUK IKKE RENSEMIDLER ELLER DESINFEKSJONSMIDLER SOM INNEHOLDER KLORIN, LØSEMIDLER ELLER SKUREMIDLER. BRUK IKKE KNIVER ELLER SKARPE GJENSTANDER UNDER RENGJØRING.**

### **FOR METALLFLATER**

**VED BRUK AV SPESIALMIDLER FOR RENGJØRING, KONTROLLER AT RENGJØRINGSMIDLETS BESKRIVELSE INNEHOLDER EN BESKRIVELSE FOR RENGJØRING AV SKAPETS RUSTFRIE OG LAKKERT FLATER. DET MÅ IKKE SPRUTE VANN PÅ SKAPETS ELEKTRISKE KOMPONENTER ELLER PÅ SKAPETS HENGLER.**

**LA DØREN STÅ ÅPEN TIL SKAPET ER HELT TØRT.**

### **FOR AKRYLPLAST**

**RENSEMIDLER MED ALKOHOL ELLER ANDRE KJEMISKE FORBINDELSER INNEHOLDENDE ALKOHOL, SOM ER ETSENDE ELLER VIRKER SKURENDE OG SOM IKKE ER ANBEFALT FOR RENGJØRING AV AKRYL, MÅ IKKE BENYTTES.**

### **HVER TREDJE MÅNED**

Skapets kondensator og filter bør kontrolleres for støv hver tredje måned. Benytt en støvsuger påmontert en myk børste for å støvsuge filter og kondensator.

## ETTER ENDT LEVETID

Etter endt levetid skal produktet leveres inn på et godkjent deponi for resirkulering i henhold til offentlige pålegg.

## GARANTI

Garantien omfatter fabrikkfeil i 1 (ett) år fra leveringsdato. Garantien omfatter ikke feil som er forårsaket av:

- Transport
- At kjøperen / brukeren har unnlatt å følge bruksanvisningen og bruksanvisningens anbefalinger om periodisk vedlikehold
- At produktet er overbelastet
- Spenningsvariasjoner utover  $\pm 5\%$ , tordenvær
- Reparasjoner eller forandring av konstruksjonen utført av andre enn autoriserte serviceverksted og uten godkjenning av Colia AS
- Små riper eller merker som kan komme av utpakking eller under montering.
- Mindre feil som ikke påvirker produktets funksjon

### **Påberopes garantireparasjon må følgende punkter følges:**

- Garantireparasjonen skal på forhånd godkjennes av Colia AS
- Type, serienummer, selger og kjøpsdato må oppgis

**Produsenten og hans distributører/forhandlere er under ingen omstendighet ansvarlig for følgeskader som måtte oppstå i forbindelse med feil med levert utstyr, uansett av hvilken grunn de måtte oppstå.**

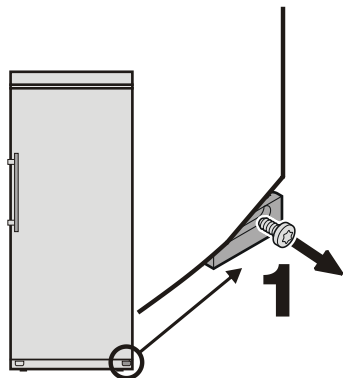
Salgs- og leveringsvilkår kan utleveres på forespørsel.

Det anbefales å tegne serviceavtaler med autoriserte serviceverksted. Ta kontakt med selger ved eventuelle feil på produktet.

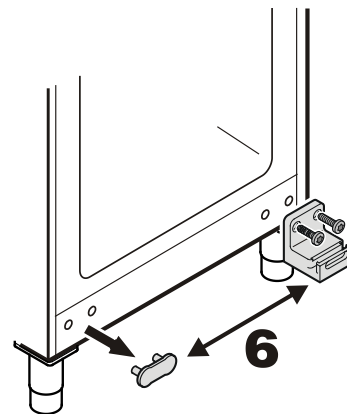
*Dersom faktura på godkjent servicearbeid i garantitiden ikke inneholder, kjøpsdato, modell/typebetegnelse og serienummer, vil fakturaen bli avvist og returnert til avsender!*

## HENGSELE OM DØREN

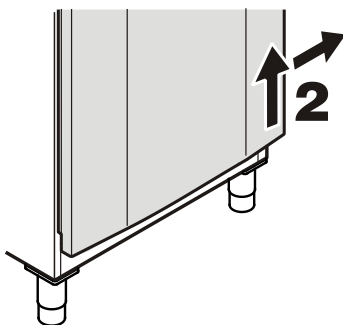
1: Skru ut skrue fra nedre hengsele brakett



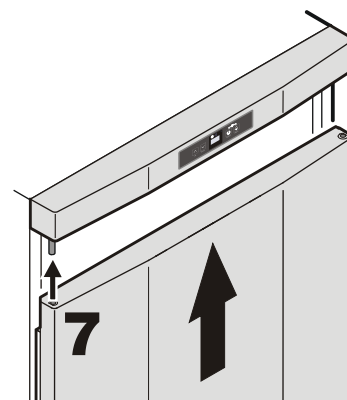
6: Overfør nedre hengselebrakett og dekkplate til motsatt side



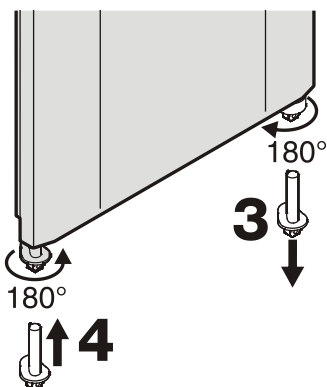
2: Tilt døren mot høyre og løft den av



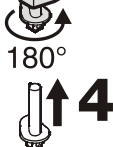
7: Sett på plass øvre hengselepinn



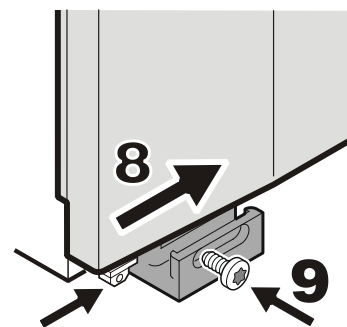
3: Skru nedre hengselepinn 180° og ta den ut



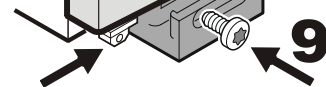
4: Sett pinnen tilbake i øvre motsatte hjørne og skru den 180°



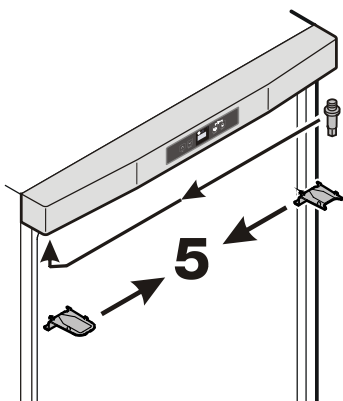
8: Tilt døren innover og sett den på plass



9: Fest hengselepinnen med skruen



5: Øverfør øvre hengsele til motsatt side



10: Overfør håndtaket og plastpluggene til motsatt side av døren

