

**PORKKA**

HOTEL, RESTAURANT & CATERING  
Counters

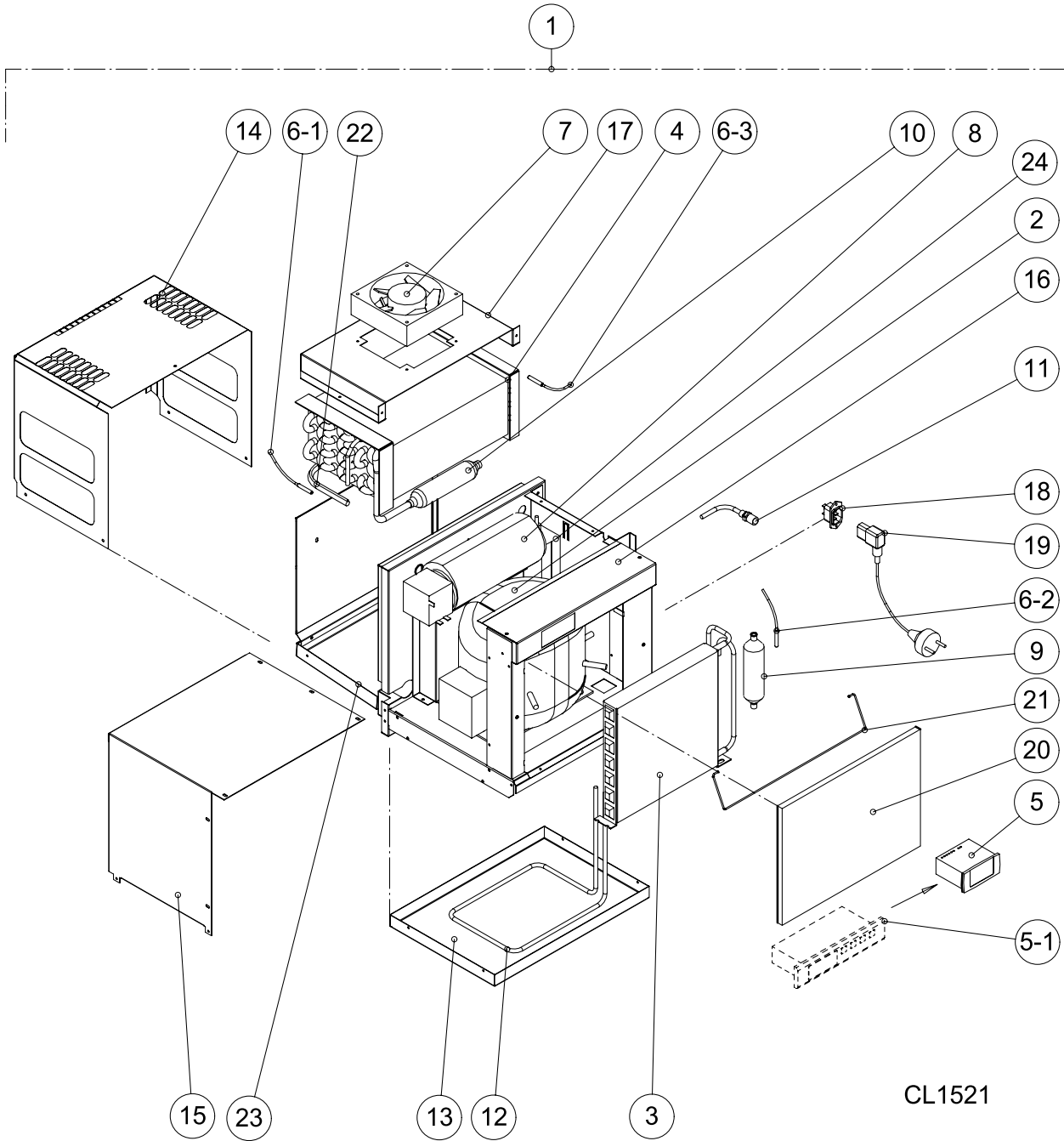
# Spare parts

---

## Cold Line Counters



## NCLE KONEKASSETTI, COOLING UNIT



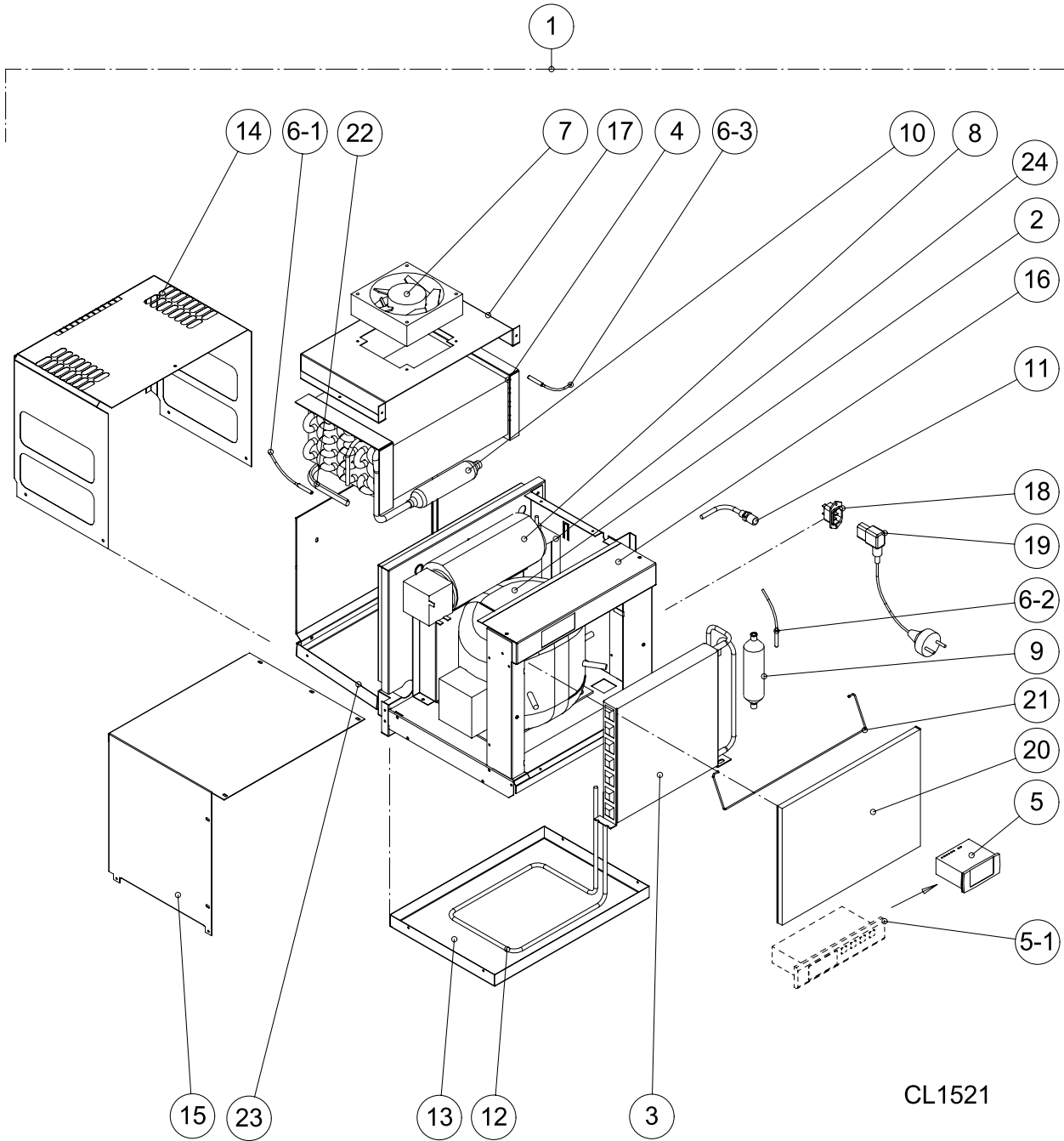
## NCLE KONEKASETTI, COOLING UNIT

Pos.	Code	Nimike	Description	Huom! Note!
1	SP12600-ECO	KONEKASETTI NCLE R290/50Hz	COOLING UNIT NCLE R290/50Hz	
2	6200200	KOMPRESSORI R290/50Hz	COMPRESSOR R290/50Hz	WEEK 22/2017>
3	SP14704	LAUHDUTIN	CONDENSER	
4	SP10202	HÖYRYSTIN	EVAPORATOR	
5	SP17045	TERMOSTAATTI VALOKYTKIMELLÄ	CONTROL UNIT WITH LIGHT FUNCTION	Note in use
5	SP17070	TERMOSTAATTI ILMAN VALOKYTKINTÄ	CONTROL UNIT WITHOUT LIGHT FUNCTION	WEEK 13 / 2014 > *
5-1	XR60/NCL	TERMOSTAATIN VAIHTOSARJA	CONTROL UNIT CHANGE KIT	
6-1	SP17019	LÄMPÖTILA-ANTURI	TEMP. CONTROL SENSOR	
6-2	SP17008	LAUHDUTTIMEN LÄMPÖTILA-ANTURI	CONDENSING TEMP. SENSOR	
6-3	SP17013	HÖYRYSTIMEN SULATUSANTURI	DEFROST TEMP. SENSOR	
7	5000066-4	HÖYRYSTINPUHALLIN	EVAPORATOR FAN	Week 8/ 2018>
8	SP15930	LAUHDUTINPUHALLIN ECO	CONDENSER FAN ECO	WEEK 23 / 2012 >
9	6000063	KAPILLAARIKUIVAIN	FILTER DRIER	WAS SP12706
10	6000013	JÄLKIHOYRYSTIN	SUCTION ACCUMULATOR	WAS SP12707
11	6000051	NEULAVENTTIILI 6mm	SERVICE VALVE	
12	SP12773	HAIHDUTUSKIERUKKA	CONDENSATE TUBE	
13	PK2219	HAIHDUTUSALLAS	DRIP WATER TRAY	
14	PK2233	HÖYRYSTINKOPPA	EVAPORATOR COVER	
15	PK2211	KONEKOPPA	COOLING UNIT COVER	
16	PK2202	SÄÄDINPANEELI	CONTROL CENTER CASE	
17	PK2225	HÖYRYSTINPUHALTIMEN LEVY	EVAPORATOR FAN PLATE	
18	SP16416	KOJELIITIN	JOINTING SLEEVE	
19	SP16650	VERKKOJOHTO	POWER CORD	
20	SP10158	LAUHDUTTIMEN SUODATIN	CONDENSER FILTER	
21	PK2206	SUODATTIMEN PIDIN	FILTER BRACKET	
22	SP12840	IMU-KAPILLAARIPUTKI	SUCTION LINE WITH CAPILLARY	
23	PK2221	TIPPUVESIALLAS	DRIP TRAY	
24	7300124	LIITÄNTÄLAITE 30W/12V	LED POWER DRIVER 30W/12V	

NOTE!

\* XR70CX &gt; XR60CX, please ask for wiring diagrams SCL1004 and SCL1005

## NCL KONEKASSETTI, COOLING UNIT



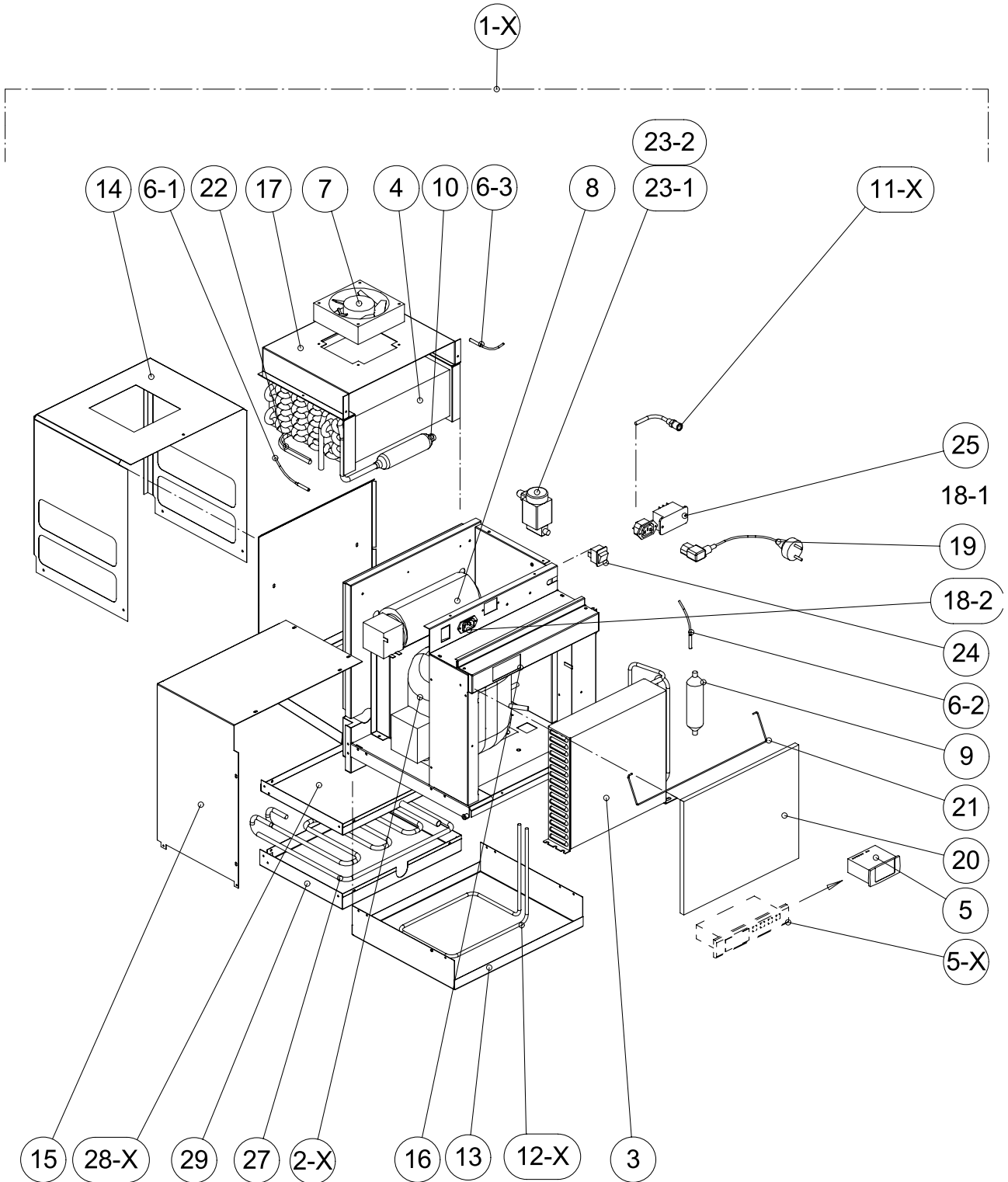
## NCL KONEKASETTI, COOLING UNIT

Pos.	Code	Nimike	Description	Huom! Note!
1	SP12600	KONEKASETTI NCL R134a/60Hz	COOLING UNIT	
2	SP12506	KOMPRESSORI R134a/60Hz	COMPRESSOR	WEEK 22/2017>
3	SP14704	LAUHDUTIN	CONDENSER	
4	SP10202	HÖYRYSTIN	EVAPORATOR	
5	SP17045	TERMOSTAATTI VALOKYTKIMELLÄ	CONTROL UNIT WITH LIGHT FUNCTION	Note in use
5	SP17070	TERMOSTAATTI ILMAN VALOKYTKINTÄ	CONTROL UNIT WITHOUT LIGHT FUNCTION	WEEK 13 / 2014 > *
5-1	XR60/NCL	TERMOSTAATIN VAIHTOSARJA	CONTROL UNIT CHANGE KIT	
6-1	SP17019	LÄMPÖTILA-ANTURI	TEMP. CONTROL SENSOR	
6-2	SP17008	LAUHDUTTIMEN LÄMPÖTILA-ANTURI	CONDENSING TEMP. SENSOR	
6-3	SP17013	HÖYRYSTIMEN SULATUSANTURI	DEFROST TEMP. SENSOR	
7	5000066-4	HÖYRYSTINPUHALLIN	EVAPORATOR FAN	Week 8/ 2018>
8-1	SP15901	LAUHDUTINPUHALLIN	CONDENSER FAN	
8-2	SP15930	LAUHDUTINPUHALLIN ECO	CONDENSER FAN ECO	WEEK 23 / 2012 >
9	6000063	KAPILLAARIKUIVAIN	FILTER DRIER	WAS SP12706
10	6000013	JÄLKIHOYRYSTIN	SUCTION ACCUMULATOR	WAS SP12707
11	SP12714	HUOLTOVENTTIILI 6/420mm	SERVICE VALVE	
12	SP12702	HAIHDUTUSKIERUKKA	CONDENSATE TUBE	
13	PK2219	HAIHDUTUSALLAS	DRIP WATER TRAY	
14	PK2233	HÖYRYSTINKOPPA	EVAPORATOR COVER	
15	PK2211	KONEKOPPA	COOLING UNIT COVER	
16	PK2202	SÄÄDINPANEELI	CONTROL CENTER CASE	
17	PK2225	HÖYRYSTINPUHALTIMEN LEVY	EVAPORATOR FAN PLATE	
18	SP16416	KOJELIITIN	JOINTING SLEEVE	
19	SP16650	VERKKOJOHTO	POWER CORD	
20	SP10158	LAUHDUTTIMEN SUODATIN	CONDENSER FILTER	
21	PK2206	SUODATTIMEN PIDIN	FILTER BRACKET	
22	SP12700	IMU-KAPILLAARIPUTKI	SUCTION LINE WITH CAPILLARY	
23	PK2221	TIPPUVESIALLAS	DRIP TRAY	
24	7300124	LIITÄNTÄLAITE 30W/12V	LED POWER DRIVER 30W/12V	

NOTE!

\* XR70CX &gt; XR60CX, please ask for wiring diagrams SCL1004 and SCL1005

## NCHE, NME, NFE KONEKASSETTI, COOLING UNIT

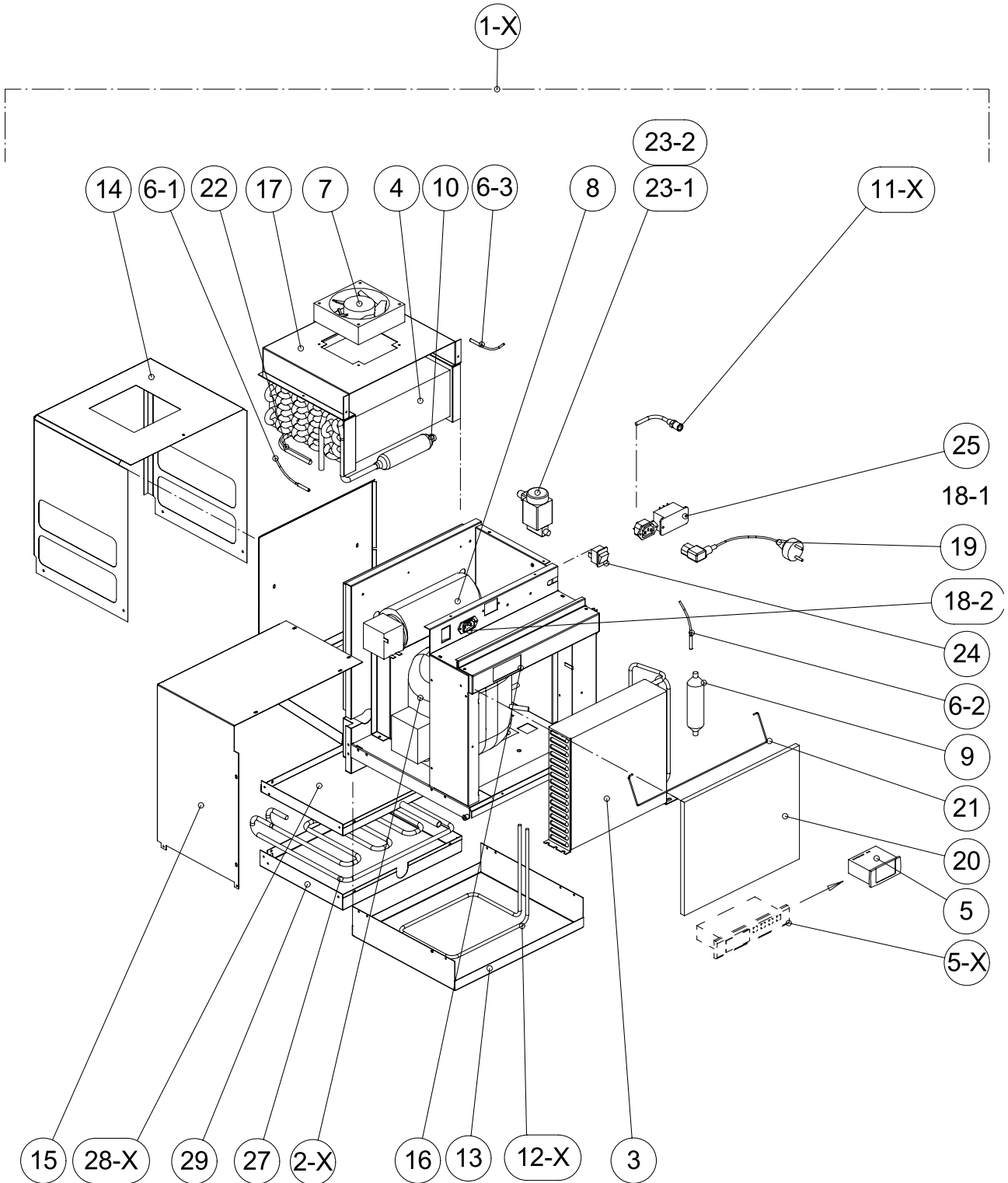


CL1528

## NCHE, NME, NFE KONEKASSETTI, COOLING UNIT

Pos.	Code	Nimike	Description	Huom! Note!
1-1	SP12612-ECO	KONEKASSETTI NCHE R290 50Hz	COOLING UNIT NCH R290 50Hz	
1-2	SP12611-ECO	KONEKASSETTI NME R290 50 Hz	COOLING UNIT NM R290 50Hz	
1-3	SP12608-ECO	KONEKASSETTI NFE R290 50Hz	COOLING UNIT NFE R290 50Hz	
2-1	6200200	KOMPRESSORI NCHE, NME R290 50Hz	COMPRESSOR NCHE, NME R290 50Hz	
2-2	6200209	KOMPRESSORI NFE R290 50Hz	COMPRESSOR NFE R290 50Hz	
3	SP14710	LAUHDUTIN	CONDENSER	
4	SP10203	HÖYRYSTIN	EVAPORATOR	
5	SP17045	TERMOSTAATTI VALOKYTKIMELLÄ	CONTROL UNIT WITH LIGHT FUNCTION	
5	SP17070	TERMOSTAATTI ILMAN VALOKYTKINTÄ	CONTROL UNIT WITHOUT LIGHT FUNCTION	WEEK 13 / 2014 > *
5-1	XR60/NCSE-NCHE	TERMOSTAATIN VAIHTOSARJA	CONTROL UNIT CHANGE KIT	
5-2	XR60/NME-NFE	TERMOSTAATIN VAIHTOSARJA	CONTROL UNIT CHANGE KIT	
6-1	SP17019	LÄMPÖTILA-ANTURI	TEMP. CONTROL SENSOR	
6-2	SP17008	LAUHDUTTIMEN LÄMPÖTILA-ANTURI	CONDENSING TEMP. SENSOR	
6-3	SP17013	HÖYRYSTIMEN SULATUSANTURI	DEFROST TEMP. SENSOR	
7	5000066-4	HÖYRYSTINPUHALLIN NCHE, NME, NFE	EVAPORATOR FAN	Week 9/ 2018 >
8-2	SP15930	LAUHDUTINPUHALLIN ECO	CONDENSER FAN ECO	WEEK 23 / 2012 >
9	6000063	KAPILLAARIKUIVAIN	FILTER DRIER	Was SP12706
10	6000013	JÄLKIHOYRYSTIN	SUCTION ACCUMULATOR	Was SP12707
11	6000051	NEULAVENTTIILI 6mm	SERVICE VALVE	
12-1	SP12741	HAIHDUTUSKIERUKKA NCHE, NCSE	CONDENSATE TUBE NCHE, NCSE	
12-2	SP12782	HAIHDUTUSKIERUKKA SARJA NME, NFE	CONDENSATE TUBE NME, NFE	
13	PK2220	HAIHDUTUSALLAS	DRIP WATER TRAY	
14	PK2235	HÖYRYSTINKOPPA NCHE, NCSE	EVAPORATOR COVER NCHE, NCSE	
14	PK2269	HÖYRYSTINKOPPA NME, NFE	EVAPORATOR COVER NME, NFE	
15	PK2212	KONEKOPPA	COOLING UNIT COVER	
16	PK2201	SÄÄDINPANEELI	CONTROL CENTER CASE	
17	PK2226	HÖYRYSTINPUHALTIMEN LEVY	EVAPORATOR FAN PLATE	
18-1	SP16415	KOJELIITIN NAARAS	CONNECTOR FEMALE	
18-2	SP16416	KOJELIITIN UROS	CONNECTOR MALE	
19	SP16650	VERKKOJOHTO	POWER CORD	
20	SP10160	LAUHDUTTIMEN SUODATIN	CONDENSER FILTER	
21	PK2205	SUODATTIMEN PIDIN	FILTER BRACKET	
22	SP12841	IMU-KAPILLAARIPUTKI NCHE/NCSE	SUCTION LINE WITH CAPILLARY NCHE/NCSE	
23	6000478	MAGNEETTI VENTTIILI NME,NFE	SOLENOID VALVE NME, NFE	
24	SC00014	VIRTAKYTKIN NME, NFE	POWER SWITCH NME, NFE	
25	7300124	LIITÄNTÄLAITE 75W/12V	LED POWER DRIVER 75W/12V	
26-1	PK2222	TIPPUVESIALLAS	DRIP TRAY	
26-2	PK2039	TIPPUVESIALLAS NFE	DRIP TRAY NFE	
27	PK2335	SUOJAKOTELO TIPPUVESIALLAS NFE	DRIP TRAY COVER NFE	

## NCH, NM, NF KONEKASSETTI, COOLING UNIT



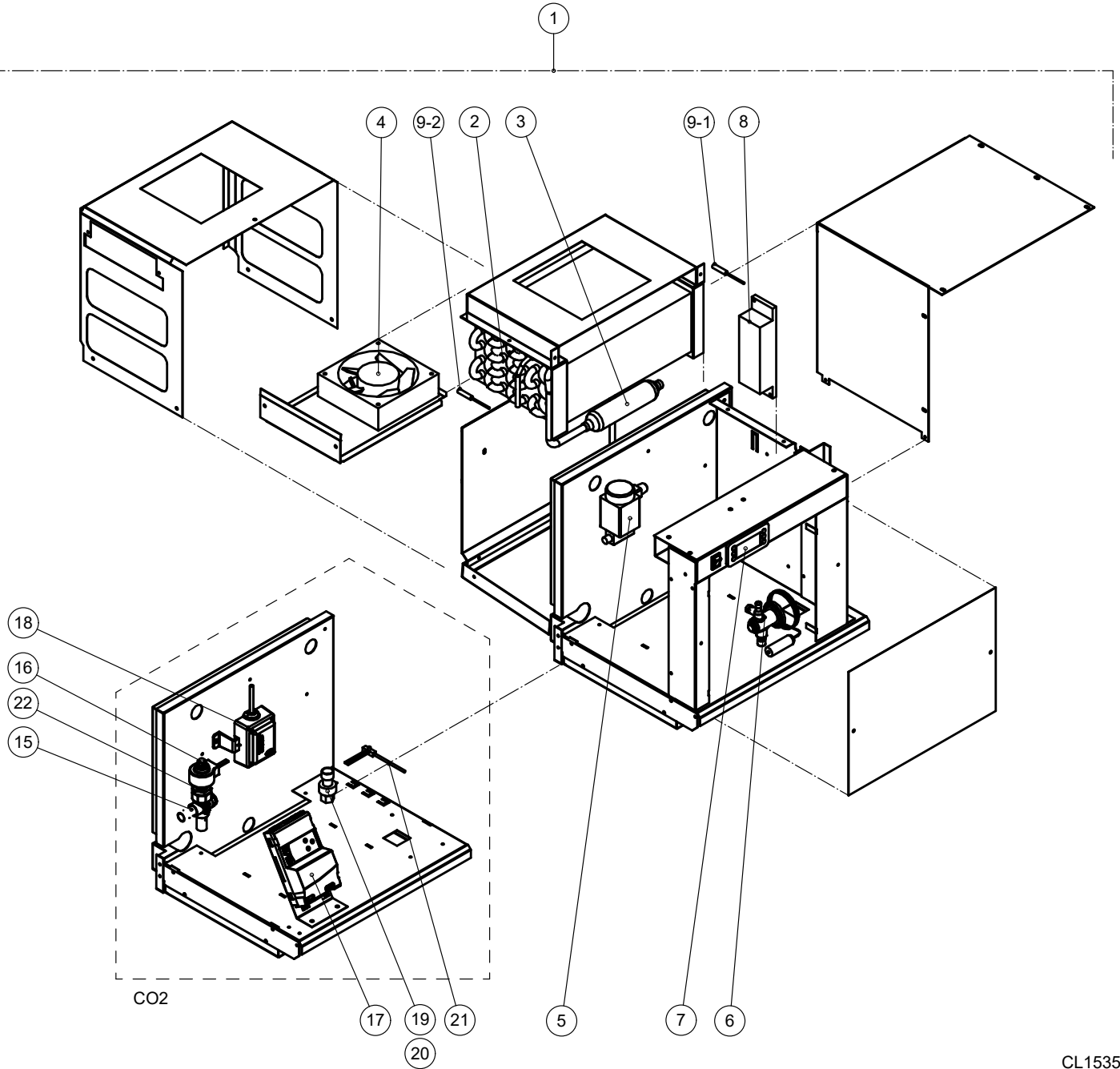
CL1528



NCH, NM, NF KONEKASETTI, COOLING UNIT

Pos.	Code	Nimike	Description	Huom! Note!
1-1	SP12612	KONEKASETTI NCH R452A 50/60Hz	COOLING UNIT NCH R452A 50/60Hz	
1-2	SP12611	KONEKASETTI NM R452 50/60 Hz	COOLING UNIT NM R452A 50/60Hz	
1-3	SP12608	KONEKASETTI NF R452A 50Hz	COOLING UNIT NF R452A 50Hz	
2-1	SP12540	KOMPRESSORI NCH, NM R452A 50/60Hz	COMPRESSOR NCH, NM R452A 50/60Hz	
2-2	SP12527	KOMPRESSORI NF R452A 50Hz	COMPRESSOR NF R452A 50Hz	
3	SP14710	LAUHDUTIN	CONDENSER	
4	SP10203	HÖYRYSTIN	EVAPORATOR	
5	SP17045	TERMOSTAATTI VALOKYTKIMELLÄ	CONTROL UNIT WITH LIGHT FUNCTION	
5	SP17070	TERMOSTAATTI ILMAN VALOKYTKINTÄ	CONTROL UNIT WITHOUT LIGHT FUNCTION	WEEK 13 / 2014 > *
5-1	XR60/NCS-NCH	TERMOSTAATIN VAIHTOSARJA	CONTROL UNIT CHANGE KIT	
5-2	XR60/NM-NF	TERMOSTAATIN VAIHTOSARJA	CONTROL UNIT CHANGE KIT	
5-3	XR60/CS-CH	TERMOSTAATIN VAIHTOSARJA	CONTROL UNIT CHANGE KIT	
6-1	SP17019	LÄMPÖTILA-ANTURI	TEMP. CONTROL SENSOR	
6-2	SP17008	LAUHDUTTIMEN LÄMPÖTILA-ANTURI	CONDENSING TEMP. SENSOR	
6-3	SP17013	HÖYRYSTIMEN SULATUSANTURI	DEFROST TEMP. SENSOR	
7	5000066-4	HÖYRYSTINPUHALLIN NCH, NM, NF	EVAPORATOR FAN	Week 9/ 2018 >
8-1	SP15901	LAUHDUTINPUHALLIN	CONDENSER FAN	
8-2	SP15930	LAUHDUTINPUHALLIN ECO	CONDENSER FAN ECO	WEEK 23 / 2012 >
9	6000063	KAPILLAARIKUIVAIN	FILTER DRIER	Was SP12706
10	6000013	JÄLKIHÖYRYSTIN	SUCTION ACCUMULATOR	Was SP12707
11	SP12714	HUOLTOVENTTIILI	SERVICE VALVE	
12-1	SP12741	HAIHDUTUSKIERUKKA NCH, NCS	CONDENSATE TUBE NCH, NCS	
12-2	SP12782	HAIHDUTUSKIERUKKA SARJA NM, NF	CONDENSATE TUBE NM, NF	
13	PK2220	HAIHDUTUSALLAS	DRIP WATER TRAY	
14	PK2235	HÖYRYSTINKOPPA NCH, NCS	EVAPORATOR COVER NCH, NCS	
14	PK2269	HÖYRYSTINKOPPA NM, NF	EVAPORATOR COVER NM, NF	
15	PK2212	KONEKOPPA	COOLING UNIT COVER	
16	PK2201	SÄÄDINPANEELI	CONTROL CENTER CASE	
17	PK2226	HÖYRYSTINPUHALTIMEN LEVY	EVAPORATOR FAN PLATE	
18-1	SP16415	KOJELIITIN NAARAS	CONNECTOR FEMALE	
18-2	SP16416	KOJELIITIN UROS	CONNECTOR MALE	
19	SP16650	VERKKOJOHTO	POWER CORD	
20	SP10160	LAUHDUTTIMEN SUODATIN	CONDENSER FILTER	
21	PK2205	SUODATTIMEN PIDIN	FILTER BRACKET	
22	SP12740	IMU-KAPILLAARIPUTKI NCH/NCS	SUCTION LINE WITH CAPILLARY NCH/NCS	
23-1	6000469	MAGNEETTIVENTTIILIN RUNKO NM, NF	SOLENOID VALVE NM, NF	
23-2	SP12802	KELA MAGNEETTIVENTTIILIIN NM, NF	VALVE COIL NM, NF	
24	SC00014	VIRTAKYTKIN NM, NF	POWER SWITCH NM, NF	
25	SP17046	RELE 230V NM, NF	RELAY 230V NM, NF	Discontinued 52/2016
26	7300124	LIITÄNTÄLAITE 75W/12V	LED POWER DRIVER 75W/12V	
27-1	PK2222	TIPPUVESIALLAS	DRIP TRAY	
27-2	PK2039	TIPPUVESIALLAS NF	DRIP TRAY NF	
28	PK2335	SUOJAKOTELO TIPPUVESIALLAS NF	DRIP TRAY COVER NF	

## CC, CO2 KONEKASETIT, COOLING UNITS



CL1535

CC, CO2 KONEKASETIT, COOLING UNITS

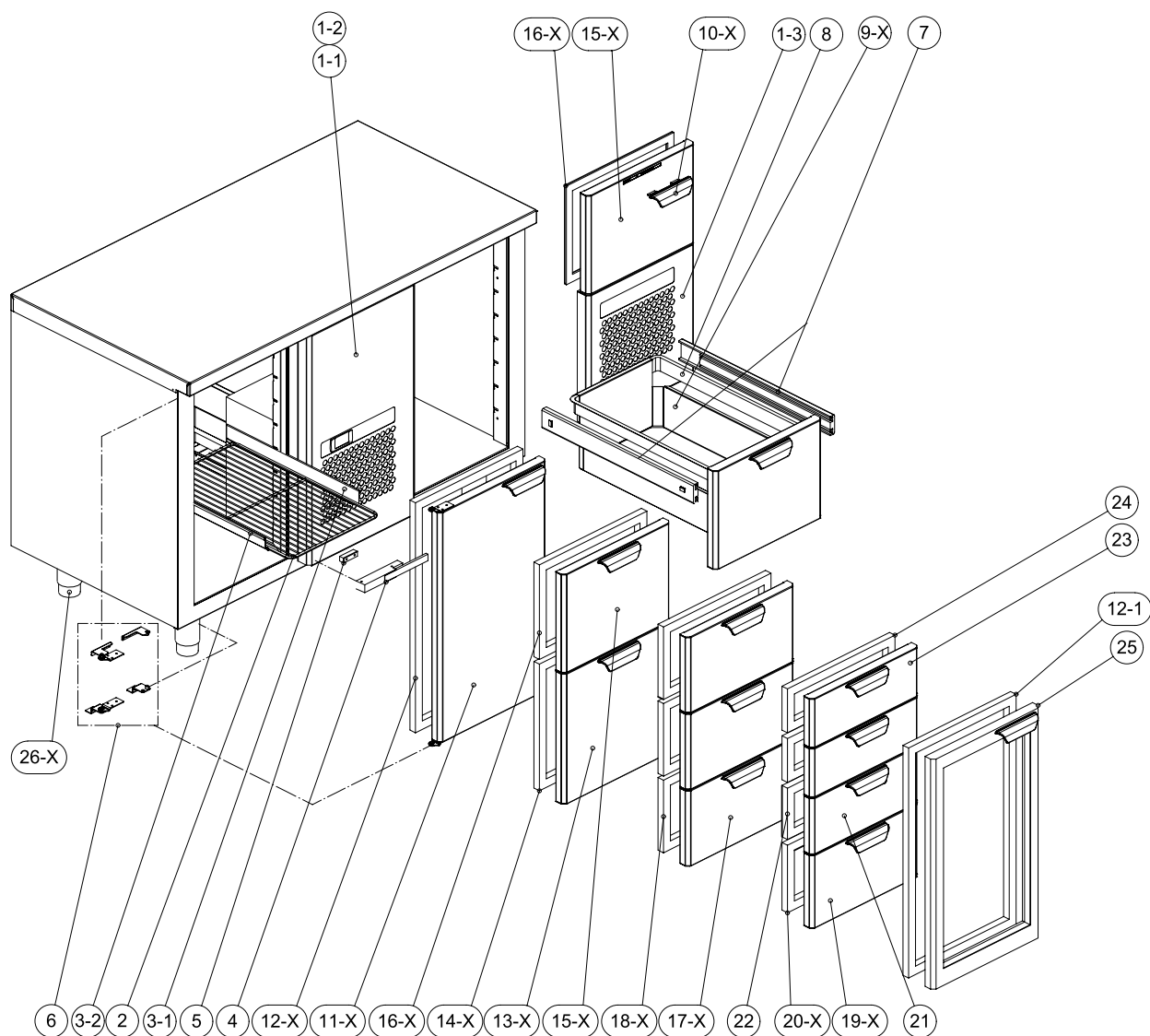
CC

Pos.	Code	Nimike	Description	Huom! Note!
1-1	SP12623	KONEKASETTI NCLK	COOLING UNIT NCLK	
1-2	SP12623/L	KONEKASETTI NCLK VALO	COOLING UNIT NCLK WITH LIGHT	
1-3	SP12624	KONEKASETTI NCHK	COOLING UNIT NCHK	
1-4	SP12624/L	KONEKASETTI NCHK VALO	COOLING UNIT NCHK WITH LIGHT	
1-5	SP12628	KONEKASETTI DLCSK	COOLING UNIT DLCSK	
2-1	SP10202	HÖYRYSTIN NCLK	EVAPORATOR NCLK	
2-2	SP10203	HÖYRYSTIN NCHK	EVAPORATOR NCHK	
2-3	SP10205	HÖYRYSTIN CO2	EVAPORATOR CO2	
3	6000013	JÄLKIHOYRYSTIN	SUCTION ACCUMULATOR	
4	5000066-4	HÖYRYSTINPUHALLIN NCL, NCH, NM, NF	EVAPORATOR FAN NCL, NCH, NM, NF	
5	6000469	MAGNEETTIVENTTIILIN RUNKO EVR3	BODY FOR SOLENOID VALVE	
5-1	SP12802	MAGNEETTIVENTTIILIN KELA EVR3	COIL FOR SOLENOID VALVE	
6	SP12806	PAISUNTAVENTTIILI	EXPANSION VALVE	
7	SP17070	TERMOSTAATTI	CONTROL UNIT	WEEK 13 / 2014 > *
8	7300132	VALOKYTKIN	LIGHT SWITCH	
8-1	7300133	VALOKYTKINMEN SUOJA	LIGHT SWITCH COVER	
9-1	SP17019	LÄMPÖTILA-ANTURI	TEMP. CONTROL SENSOR	
9-2	SP17013	HÖYRYSTIMEN SULATUSANTURI	DEFROST TEMP. SENSOR	
10	7300124	LIITÄNTÄLAITE 75W/12V	LED POWER DRIVER 75W/12V	

CO2

Pos.	Code	Nimike	Description	Huom! Note!
1-1	SP12623-CO2	KONEKASETTI NCLK-CO2	COOLING UNIT NCLK-CO2	
1-2	SP12624-CO2	KONEKASETTI NCHK-CO2	COOLING UNIT NCHK-CO2	
1-3	SP12628-CO2	KONEKASETTI DLCSK-CO2	COOLING UNIT DLCSK-CO2	
1-4	SP12628-CO2-16	KONEKASETTI DLCSK-CO2-16	COOLING UNIT DLCSK-CO2-16	
15	6000530	CAREL E2V-Z VENTTIILIN RUNKO	CAREL E2VZ BODY FOR EXPANSION VALVE	
16	6000531	CAREL E2V STAATTORI UNIPOLAR	CAREL E2VZ UNIPOLAR ELECTRICAL COIL	
17	6000532	CAREL EVD MINI 115/230V AJURI	CAREL EVD MINI 115/230V WITH DISPLAY	
18	6000533	CAREL EVD MINI KONDENSAATTORI	CAREL EVD MINI ULTRA CAP MODULE	
19	6000534	CAREL PAINELÄHET 0-5V 0-45BARG	CAREL PRESSURE TRANSD. 0-5V 0...45 BARG	
20	600535	CAREL PAINELÄHETIMEN JOHTO 2m	CAREL CABLE FOR PRESSURE TRANSD. AWG 3 WIRES L=2M	
21	6000536	CAREL NTC PUTKIAN TURI 3m	CAREL SENSOR NTC STRAP ON L=3M + CONN.JST	
22	6000540	CAREL E2V03-Z SUUTIN	CAREL E2V03-Z JET	

## GNH 650

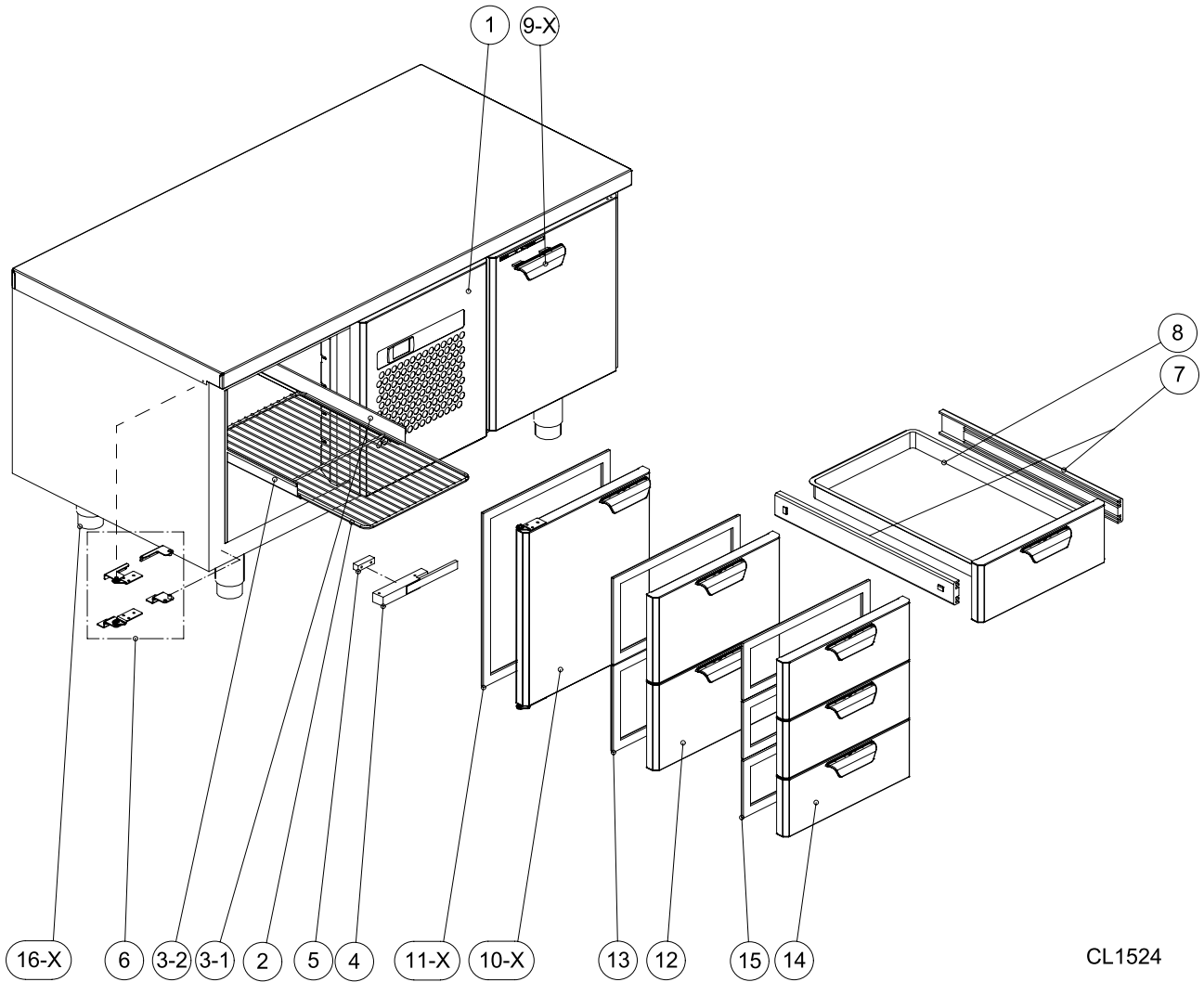


CL1523

Pos.	Code	Nimike	Description	Huom! Note!
1-1	CL1693	SÄLEIKKÖ NCL BAR	FRONT PANEL NCL	
1-2	CL1669	SÄLEIKKÖ NCS, NCH, NF, NM	FRONT PANEL NCS, NCH, NF, NM	
1-3	CL1695	SÄLEIKKÖ CD	FRONT PANEL CD	
2	SP14500	LANKAHYLLY	SHELF	
3-1	CL1951	GN-JOHDE 1 L-MALLI	GN-RUNNER MODEL L	
3-2	CL1952	GN-JOHDE 2 LL-MALLI	GN-RUNNER MODEL LL	
4	SP14810	MARINE KAHVA	MARINE HANDLE	
5	SP14802	MARINE KAHVAN VASTAKAPPALE	COUNTERPART FOR MARINE HANDLE	
6	PK1017-L	YLÄSARANAT VASEN	UPPER HINGES LEFT	
	PK1017-R	YLÄSARANAT OIKEA	UPPER HINGES RIGHT	
	PK1018-L	YLÄSARANAT VASEN MARINE	UPPER HINGES LEFT MARINE	
	PK1018-R	YLÄSARANAT OIKEA MARINE	UPPER HINGES RIGHT MARINE	
	PK1016-L	ALASARANAT VASEN	LOWER HINGES LEFT	
	PK1016-R	ALASARANAT OIKEA	LOWER HINGES RIGHT	
	PK1008-1	OVIKAPPALE OIKEA	DOOR HINGE PART RIGHT	
	PK1008-2	OVIKAPPALE VASEN	DOOR HINGE PART LEFT	

## GNH 650

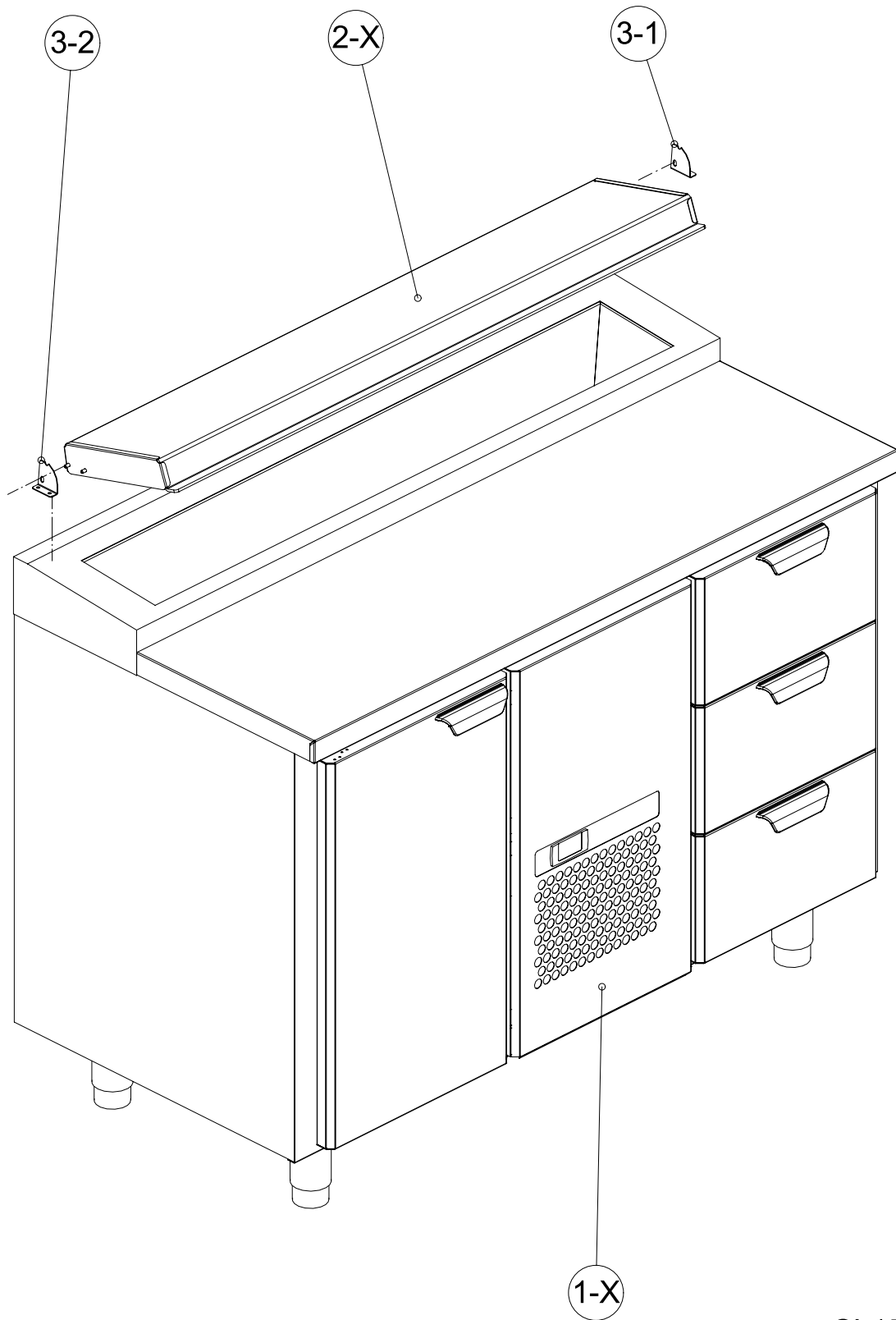
Pos.	Code	Nimike	Description	Huom! Note!
7	SP10407	TELESKOOPPIKISKOPARI	PAIR OF DRAWER RAILS	
8	PK2095	LAATIKKOKEHÄ	DRAWER FRAME	
9-1	SL6000	SISÄLAATIKKO 150 MM SYVÄ	INNER DRAWER DEPTH 150 MM	
9-2	SL12300	SISÄLAATIKKO 200 MM SYVÄ	INNER DRAWER DEPTH 200 MM	
10-1	DL1270-3	MUOVIKAHVA MUSTA	PLASTIC HANDLE BLACK	
10-2	DL1270-2	MUOVIKAHVA SININEN	PLASTIC HANDLE BLUE	
11-1	CL1870-1R	OVI 390*681 OIKEA + TIIVISTE	DOOR 390*681 RIGHT + GASKET	
11-2	CL1870-1L	OVI 390*681 VASEN + TIIVISTE	DOOR 390*681 LEFT + GASKET	
11-3	CL1879	OVI 390*658 + TIIVISTE MARINE O+V	DOOR 390*658 MARINE R+L	
12-1	SP17210	TIIVISTEKEHÄ OVI 390*681	GASKET DOOR 390*681	
12-2	SP17204	TIIVISTEKEHÄ OVI 390*658 MARINE	GASKET DOOR 390*681 MARINE	
13-1	CL1872-1	MASKI 390*387 + TIIVISTE	DRAWER FRONT 390*387 + GASKET	
13-2	CL2183	MASKI 390*364 + TIIVISTE MARINE	DRAWER FRONT 390*364 + GASKET MARINE	
14-1	SP17211	TIIVISTEKEHÄ 390*387	GASKET DRAWER 390*387	
14-2	SP17202	TIIVISTEKEHÄ 390*364 MARINE	GASKET DRAWER 390*364 MARINE	
15-1	CL1873-1	MASKI 390*292 + TIIVISTE	DRAWER FRONT 390*292 + GASKET	
15-2	CL2182	MASKI 390*269 + TIIVISTE MARINE	DRAWER FRONT 390*269 + GASKET MARINE	
16-1	SP17212	TIIVISTEKEHÄ 390*292	GASKET DRAWER 390*292	
16-2	SP17203	TIIVISTEKEHÄ 390*269 MARINE	GASKET DRAWER 390*269 MARINE	
17-1	CL1874-1	MASKI 390*225 + TIIVISTE	DRAWER FRONT 390*225 + GASKET	
17-2	CL2181	MASKI 390*202 + TIIVISTE MARINE	DRAWER FRONT 390*202 + GASKET MARINE	
18-1	SP17213	TIIVISTEKEHÄ 390*225	GASKET DRAWER 390*225	
18-2	SP17201	TIIVISTEKEHÄ 390*202 MARINE	GASKET DRAWER 390*202 MARINE	
19-1	CL1875-1	MASKI 390*217 + TIIVISTE	DRAWER FRONT 390*217 + GASKET	
19-2	CL2180	MASKI 390*194 + TIIVISTE MARINE	DRAWER FRONT 390*194 + GASKET MARINE	
20-1	SP17215	TIIVISTEKEHÄ 390*217	GASKET DRAWER 390*217	
20-2	SP17201	TIIVISTEKEHÄ 390*194 MARINE	GASKET DRAWER 390*194 MARINE	
21	CL1876-1	MASKI 390*167 + TIIVISTE	DRAWER FRONT 390*167 + GASKET	
22	SP17253	TIIVISTEKEHÄ 390*167	GASKET DRAWER 390*167	
23	CL1877-1	MASKI 390*145 + TIIVISTE	DRAWER FRONT 390*145 + GASKET	
24	SP17216	TIIVISTEKEHÄ 390*145	GASKET DRAWER 390*145	
25-1	PK2001-R	LASIOVI 390*681 OIKEA + TIIVISTE	GLASS DOOR 390*681 RIGHT + GASKET	
25-2	PK2001-L	LASIOVI 390*681 VASEN + TIIVISTE	GLASS DOOR 390*681 RIGHT + GASKET	
26-1	SP10305	KALUSTEJALKA H-130/205	ADJUSTABLE FOOT H-130/205	
26-2	SP10306	KALUSTEJALKA MATALA H-70/105	ADJUSTABLE FOOT LOW H-70/105	
26-3	SP10301	KALUSTEJALKA MATALA H-63/78	ADJUSTABLE FOOT LOW H-63/78	
26-4	SP10302	KALUSTEJALKA MARINE H-130/205	ADJUSTABLE FOOT MARINE H130/205	
26-5	SP10315	KALUSTEJALKA MARINE H-70/105	ADJUSTABLE FOOT MARINE H70/105	
26-6	SP16102	PYÖRÄ KÄÄNTYVÄ LUKITTAVA	CASTOR PIVOT WITH BRAKE	
26-7	SP16103	PYÖRÄ KÄÄNTYVÄ	CASTOR PIVOT	



## GNL 650

Pos.	Code	Nimike	Description	Huom! Note!
1	CL1694	SÄLEIKKÖ NCL	FRONT PANEL	
2	SP14500	LANKAHYLLY	SHELF	
3-1	CL1951	GN-JOHDE 1 L-MALLI	GN-RUNNER MODEL L	
3-2	CL1952	GN-JOHDE 2 LL-MALLI	GN-RUNNER MODEL LL	
4	SP14810	MARINE KAHVA	MARINE HANDLE	
5	SP14802	MARINE KAHVAN VASTAKAPPALE	COUNTERPART FOR MARINE HANDLE	
6	PK1017-L	YLÄSARANAT VASEN	UPPER HINGES LEFT	
	PK1017-R	YLÄSARANAT OIKEA	UPPER HINGES RIGHT	
	PK1018-L	YLÄSARANAT VASEN MARINE	UPPER HINGES LEFT MARINE	
	PK1018-R	YLÄSARANAT OIKEA MARINE	UPPER HINGES RIGHT MARINE	
	PK1016-L	ALASARANAT VASEN	LOWER HINGES LEFT	
	PK1016-R	ALASARANAT OIKEA	LOWER HINGES RIGHT	
	PK1008-1	OVIKAPPALE OIKEA	DOOR HINGE PART RIGHT	
	PK1008-2	OVIKAPPALE VASEN	DOOR HINGE PART LEFT	
7	SP10407	TELESKOOPPIKISKOPARI	PAIR OF DRAWER RAILS	
8	PK2095	LAATIKKOKEHÄ	DRAWER FRAME	
9-1	DL1270-3	MUOVIKAHVA MUSTA	PLASTIC HANDLE BLACK	
9-2	DL1270-2	MUOVIKAHVA SININEN	PLASTIC HANDLE BLUE	
10-1	CL1871-1R	OVI 390*437 OIKEA + TIIVISTE	DOOR 390*437 RIGHT + GASKET	
10-2	CL1871-1L	OVI 390*437 VASEN + TIIVISTE	DOOR 390*437 LEFT + GASKET	
10-3	CL1879	OVI 390*414 + TIIVISTE MARINE V/O	DOOR 390*414 MARINE L/R	
12	CL1875-1	MASKI 390*217 + TIIVISTE	DRAWER FRONT 390*217 + GASKET	
13	SP17215	TIIVISTEKEHÄ 390*217	GASKET DRAWER 390*217	
14	CL1877-1	MASKI 390*145 + TIIVISTE	DRAWER FRONT 390*145 + GASKET	
15	SP17216	TIIVISTEKEHÄ 390*145	GASKET DRAWER 390*145	
26-1	SP10305	KALUSTEJALKA H-130/205	ADJUSTABLE FOOT H-130/205	
26-2	SP10306	KALUSTEJALKA MATALA H-70/105	ADJUSTABLE FOOT LOW H-70/105	
26-3	SP10301	KALUSTEJALKA MATALA H-63/78	ADJUSTABLE FOOT LOW H-63/78	
26-4	SP10302	KALUSTEJALKA MARINE H-130/205	ADJUSTABLE FOOT MARINE H130/205	
26-5	SP10315	KALUSTEJALKA MARINE H-70/105	ADJUSTABLE FOOT MARINE H70/105	
26-6	SP16102	PYÖRÄ KÄÄNTYVÄ LUKITTAVA	CASTOR PIVOT WITH BRAKE	
26-7	SP16103	PYÖRÄ KÄÄNTYVÄ	CASTOR PIVOT	

P/S



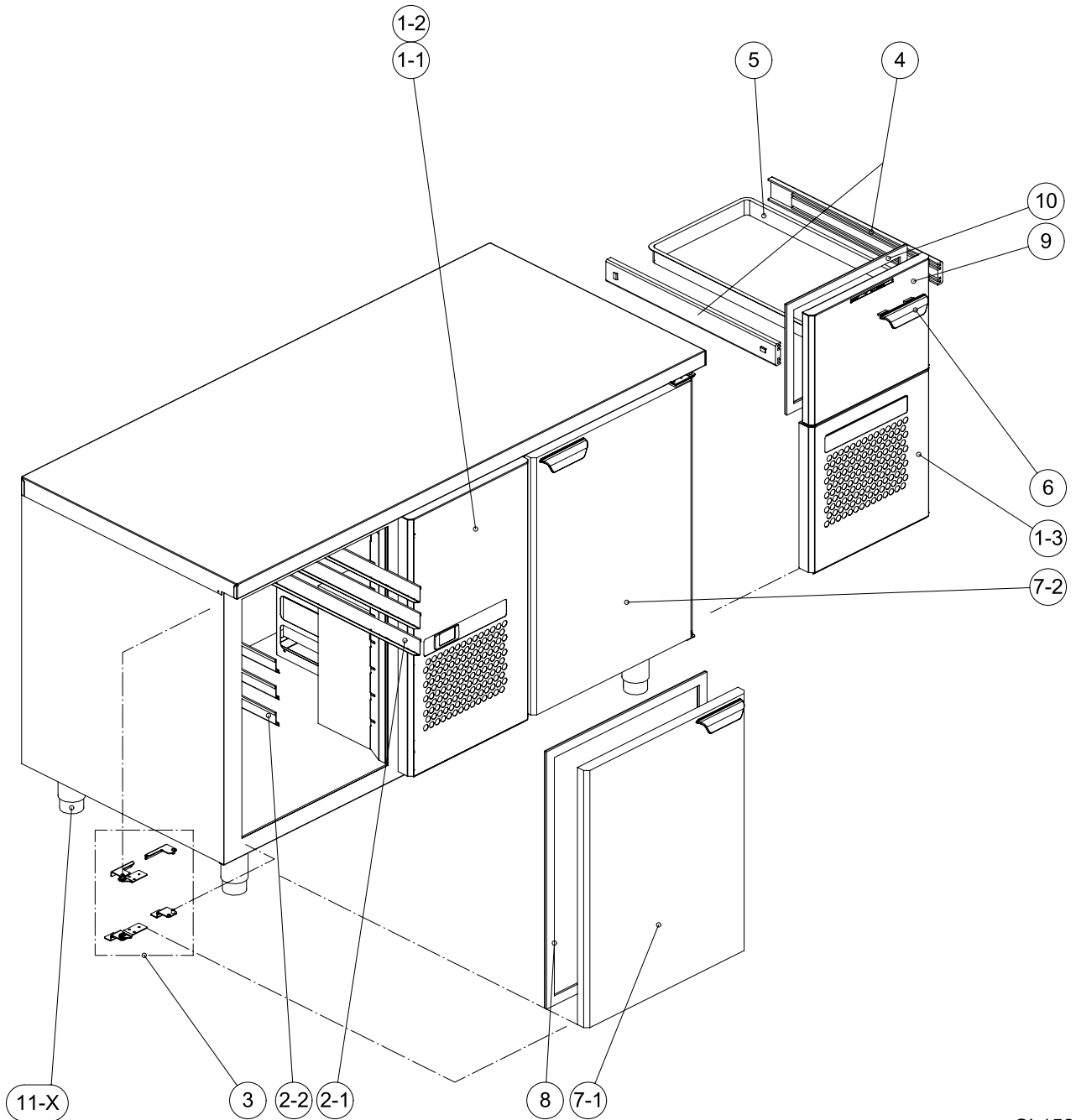
CL1525



P/S

Pos.	Code	Nimike	Description	Huom! Note!
1-1	CL1693	SÄLEIKKÖ NCL BAR	FRONT PANEL NCL	
1-2	CL1669	SÄLEIKKÖ NCS, NCH, NF, NM	FRONT PANEL NCS, NCH, NF, NM	
1-3	CL1695	SÄLEIKKÖ CD	FRONT PANEL CD	
2-1	PS0010	LUUKKU 745	LID 745	
2-2	PS0011	LUUKKU 1145	LID 1145	
3-1	PK2342-R	LUUKUN SARANA OIKEA	LID HINGE RIGHT	
3-2	PK2342-L	LUUKUN SARANA VASEN	LID HINGE LEFT	

BPC

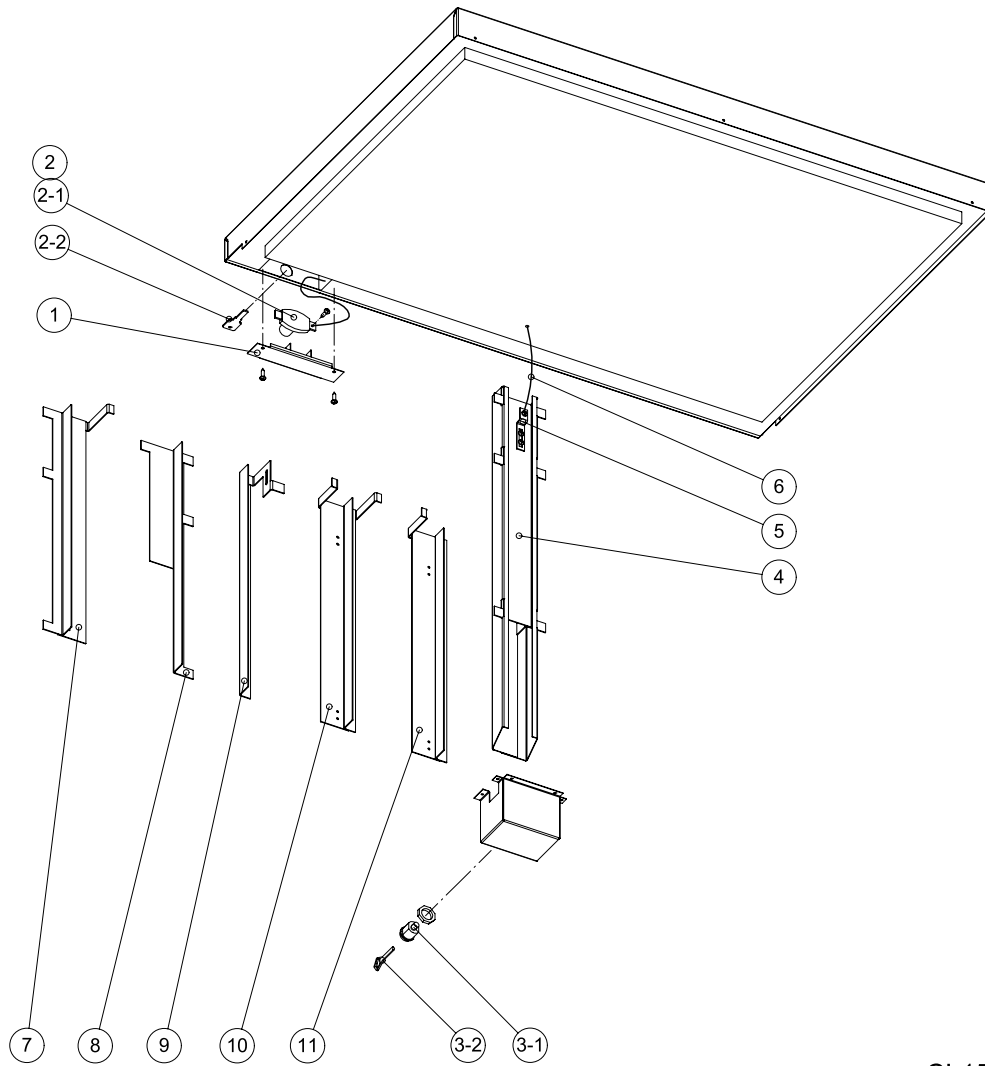


CL1526

## BPC

Pos.	Code	Nimike	Description	Huom! Note!
1-1	CL1693	SÄLEIKKÖ NCL BAR	FRONT PANEL NCL	
1-2	CL1669	SÄLEIKKÖ NCS, NCH, NF, NM	FRONT PANEL NCS, NCH, NF, NM	
1-3	CL1695	SÄLEIKKÖ CD	FRONT PANEL CD	
2-1	CL1951	GN-JOHDE 1 L-MALLI	GN-RUNNER MODEL L	
2-2	CL1952	GN-JOHDE 2 LL-MALLI	GN-RUNNER MODEL LL	
3	PK1017-L	YLÄSARANAT VASEN	UPPER HINGES LEFT	
	PK1017-R	YLÄSARANAT OIKEA	UPPER HINGES RIGHT	
	PK1018-L	YLÄSARANAT VASEN MARINE	UPPER HINGES LEFT MARINE	
	PK1018-R	YLÄSARANAT OIKEA MARINE	UPPER HINGES RIGHT MARINE	
	PK1016-L	ALASARANAT VASEN	LOWER HINGES LEFT	
	PK1016-R	ALASARANAT OIKEA	LOWER HINGES RIGHT	
	PK1008-1	OVIKAPPALE OIKEA	DOOR HINGE PART RIGHT	
	PK1008-2	OVIKAPPALE VASEN	DOOR HINGE PART LEFT	
4	SP10407	TELESKOOPPIKISKOPARI	PAIR OF DRAWER RAILS	
5	PK2095	LAATIKKOKEHÄ	DRAWER FRAME	
6-1	DL1270-3	MUOVIAKAVA MUSTA	PLASTIC HANDLE BLACK	
6-2	DL1270-2	MUOVIAKAVA SININEN	PLASTIC HANDLE BLUE	
7-1	CL1921-R	OVI 530*681 OIKEA	DOOR 530*681 RIGHT	
7-2	CL1921-L	OVI 530*681 VASEN	DOOR 530*681 LEFT	
8	SP17256	TIIVISTEKEHÄ OVI 530*681	GASKET DOOR 530*681	
9	CL1873-1	MASKI 390*292 + TIIVISTE	DRAWER FRONT 390*292 + GASKET	
10	SP17212	TIIVISTEKEHÄ 390*292	GASKET DRAWER 390*292	
11-1	SP10305	KALUSTEJALKA H-130/205	ADJUSTABLE FOOT H-130/205	
11-2	SP10306	KALUSTEJALKA MATALA H-70/105	ADJUSTABLE FOOT LOW H-70/105	
11-3	SP10301	KALUSTEJALKA MATALA H-63/78	ADJUSTABLE FOOT LOW H-63/78	
11-4	SP10302	KALUSTEJALKA MARINE H-130/205	ADJUSTABLE FOOT MARINE H130/205	
11-5	SP10315	KALUSTEJALKA MARINE H-70/105	ADJUSTABLE FOOT MARINE H70/105	
11-6	SP16102	PYÖRÄ KÄÄNTYVÄ LUKITTAVA	CASTOR PIVOT WITH BRAKE	
11-7	SP16103	PYÖRÄ KÄÄNTYVÄ	CASTOR PIVOT	

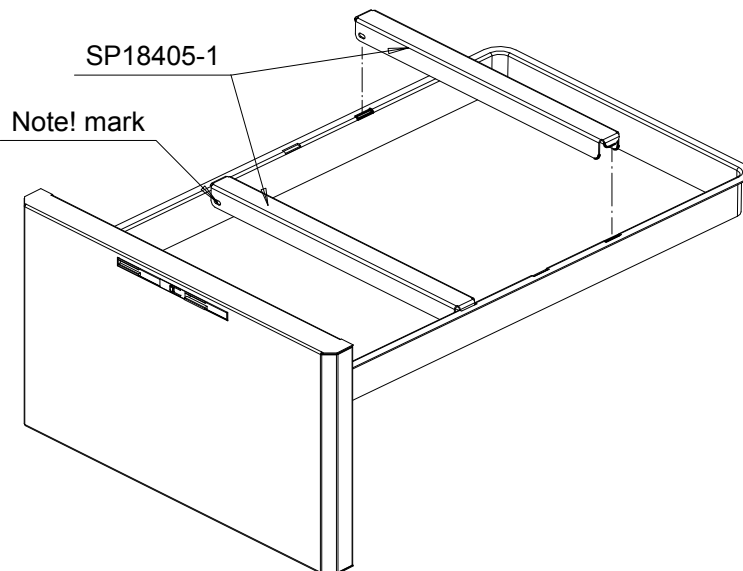
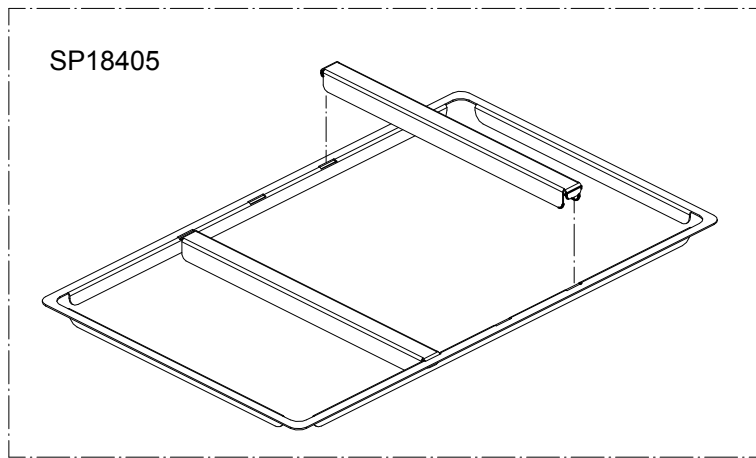
## KESKUSLUKKO, CENTRAL LOCK



CL1527

Pos.	Code	Nimike	Description	Huom! Note!
1	L20016	LUKON PEITELEVY	COVER PLATE FOR LOCK	
2	SP14807	LUKKO (HÄFELE 237.75.600)	LOCK (HÄFELE 237.75.600)	
2-1	SP14808	LUKKOSYLINTERI (HÄFELE)	LOCK CYLINDER (HÄFELE)	
2-2	SP14814	AVAIN (HÄFELE)	KEY (HÄFELE)	
3-1	SP14805	LUKKOPESÄ (ABLOY)	LOCK CYLINDER (ABLOY)	
3-2	SP14813	AVAIN (ABLOY)	KEY (ABLOY)	
4	L11000	LUKKOTOLPPA-1	KEY POLE-1	
5	CL2634	LANGAN KIINNITIN	WIRE ROPE FASTENER	
6	SP14812	LANKA	WIRE ROPE	
7	L14000	LUKKOTOLPPA-4	KEY POLE-4	
8	L12000	LUKKOTOLPPA-2	KEY POLE-2	
9	L15000	LUKKOTOLPPA-5	KEY POLE-5	
10	L13000	LUKKOTOLPPA-3	KEY POLE-3	
11	L16000	LUKKOTOLPPA-6	KEY POLE-6	

GN-JAKOKEHÄ + JAKAJAT, GN DIVIDER FRAME + DIVIDERS



CL1534

## MUISTIINPANOJA, NOTES

# MUISTIINPANOJA, NOTES

Porkka Finland Oy is an internationally renowned designer and manufacturer of professional refrigeration solutions. The main areas of activity are HoReCa, medical and research and marine. Porkka is part of the Finnish Festivo-Porkka Group.

The Porkka brand is known for its quality and reliability - the long life cycle of the products, high quality and technical know-how. Porkka's success is based on decades of experience, customer-centric design and continuous product development. The materials used in Porkka products are as recyclable and environmentally friendly as possible. The recyclability of our products is over 95%.



Porkka's solutions are designed and manufactured in accordance with the quality standard ISO 9001: 2015. Porkka's quality system has been certified by Lloyd's Register. Porkka also has an environmental certificate ISO 14001: 2015 issued by LRQA.

We reserve the right to make changes without prior notice.