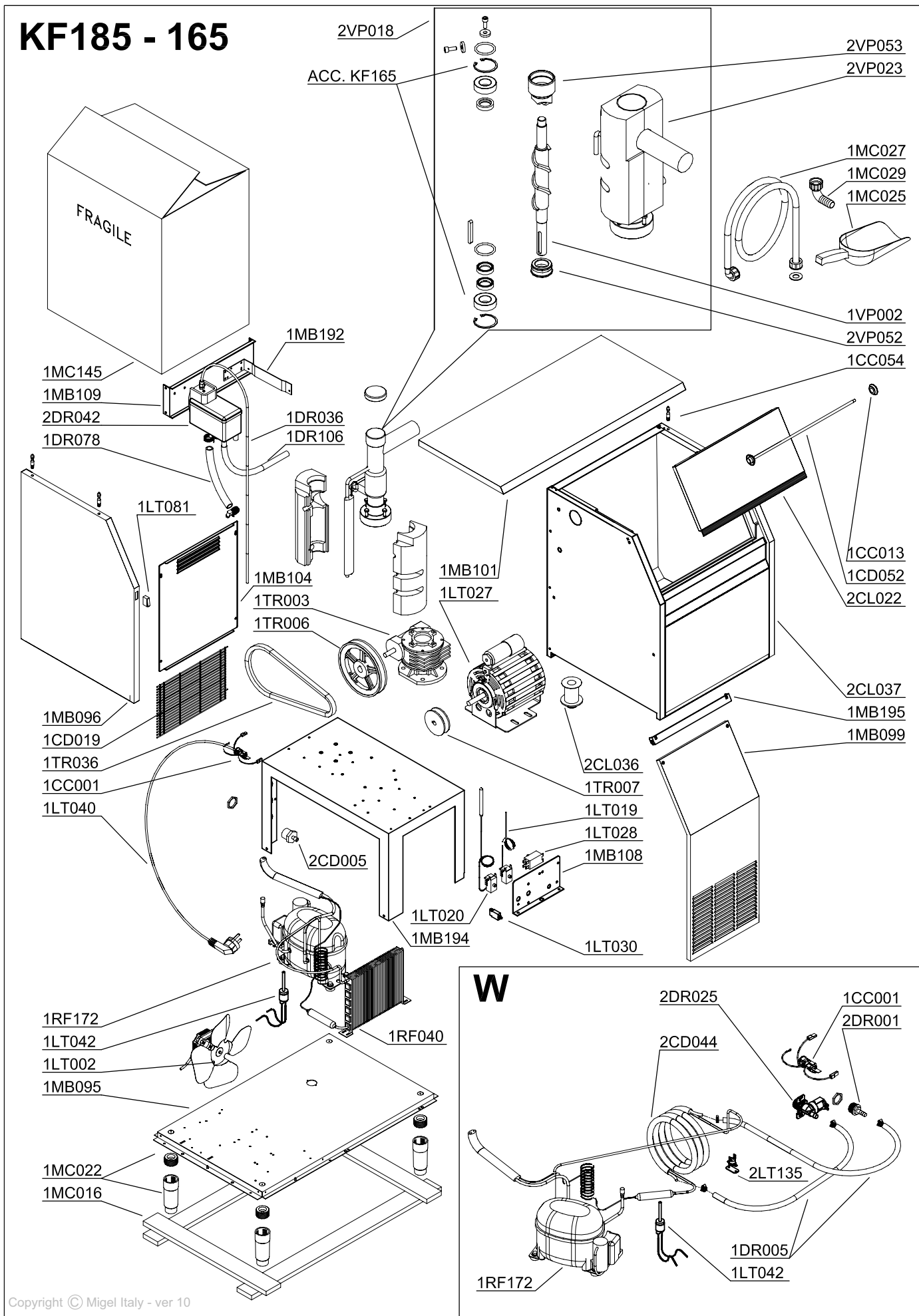


RESERVEDELER PORKKA KF 185 flakismaskin Fra 2013



KF185 - 165



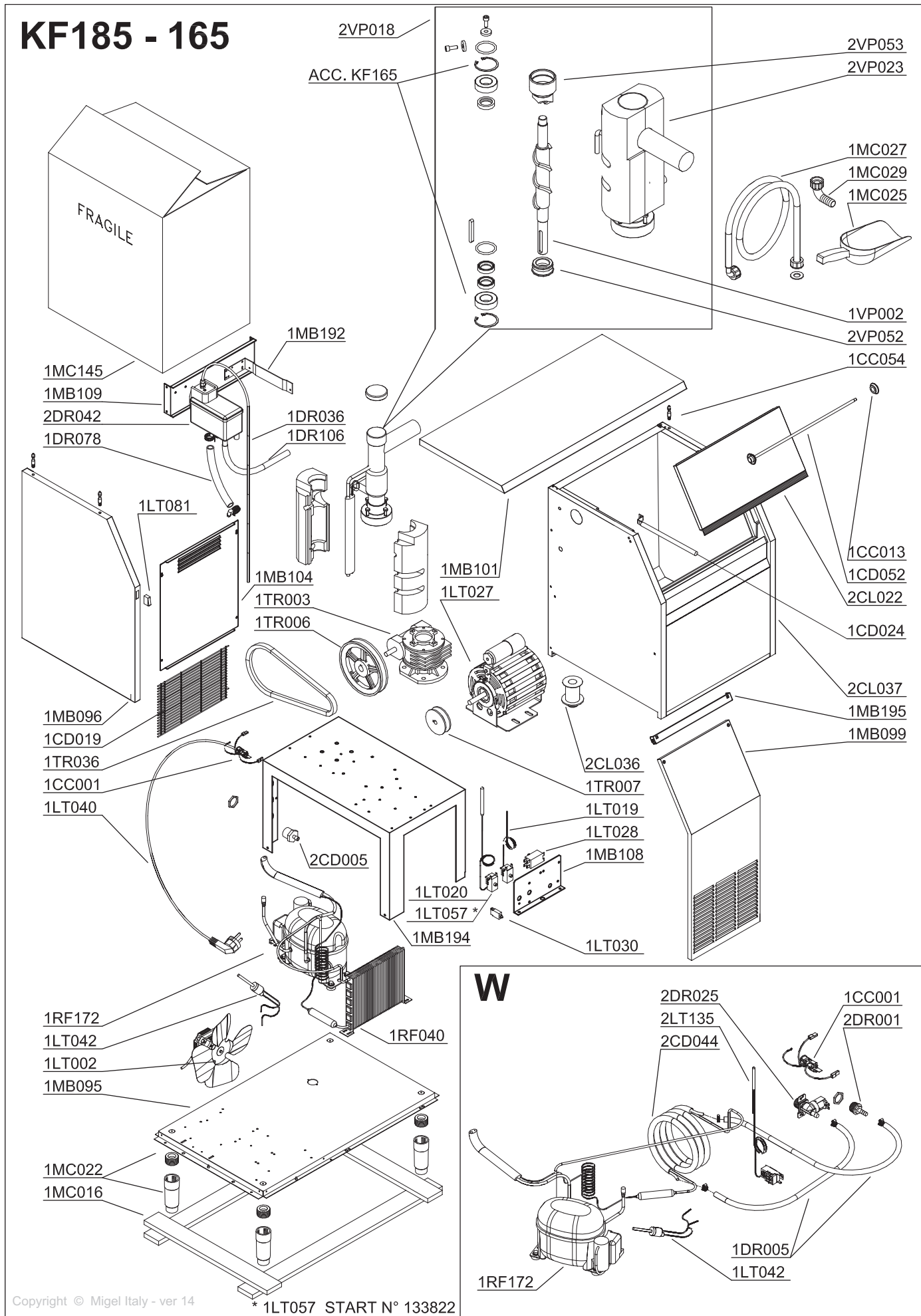
Copyright © Migel Italy - ver 10

KF 185 fra før 2013 til serienummer 133821

Part no	Beskrivelse
1MC145	Emballasje kartong
1CC001	Kabelfeste
1CC013	Holder for festestang til luke
1CC054	Holder for topplokk
1CD019	Bakre chassis rist
1CD052	Festestang for luke
1CD070	Gjengestykke for ben utgått
1DR005	Slange 10/16
1DR036	Slange 4/6
1DR078	Slange 16/22
1DR106	Slange
1LT002	Kondensatorvifte universal 10W/230V
1LT019	Fordampertermostat K59 L1045
1LT020	Bingetermostat K55 L1045
1LT027	Motor for gir 1/4hk
1LT028	Relé
1LT030	Motorvern
1LT040	Hovedkabel 3 x 1, 2m
1LT042	Pressostat for kondensatorvifte
LT081	Hovedbryter
1MB095	Bunnplate for chassis
1MB096	Venstre sidepanel
1MB099	Frontpanel
1MB101	Topplate
1MB104	Bakplate
1MB108	El. Boks
1MB109	Support flottørkammer
1MB192	Feste for flottørkammer
1MB194	Support for gir og girmotor
1MB195	Support for frontpanel
1MC016	Trepall
1MC022	Ben 140mm
1MC025	Isøse
1MC027	3/4" vanninntaksslange

Part no	Beskrivelse
1MC028	3/4" pakning
1MC029	Avløpsstuss 3/4" med mutter
1RF040	Kondensator STFT 14221
1RF172	Kompressor Aspera NEK6210GK
1TR003	Girboks VF49 1:60
1TR006	Reimskive gir A140
1TR007	Reimskive girmotor A60
1TR036	Drivreim A27
1VP002	Skrue i sylinder
2CD005	Kupling 3/4" vanninntak
2CD044	Vannkjølt kondensator
2CL022	Luke foran bing
2CL036	Avløpsstuss fra bing
2CL037	Bing
2DR001	Kupling 3/4" vanninntak
2DR025	Vannventil enkel 1,2l/min
2DR042	Flottørkammer
2LT135	Kondensatortermostat for "W"
2VP018	Komplett sylinder med skrue
2VP023	Sylinderisolasjon
2VP052	Nedre lagerhus
2VP053	Messingtopp for sylinder
ACCKF165	Lagersett, øvre og nedre m. simringer
	Endringer
1DR055	<i>Slange ut av bing erstattes av</i>
1DR078	
1LT021	<i>Kond. termostat for "W" K36 L729 erstattes av</i>
2LT135	
1LT034	<i>Hovedbryter V80A187365 erstattes av</i>
1LT081	
1LT093	<i>Pressostat for kond. Vifte HTBX115 erstattes av</i>
1LT042	
1RF108	<i>Kompressor Aspera NE6210GK erstattes av</i>
1RF172	

KF185 - 165



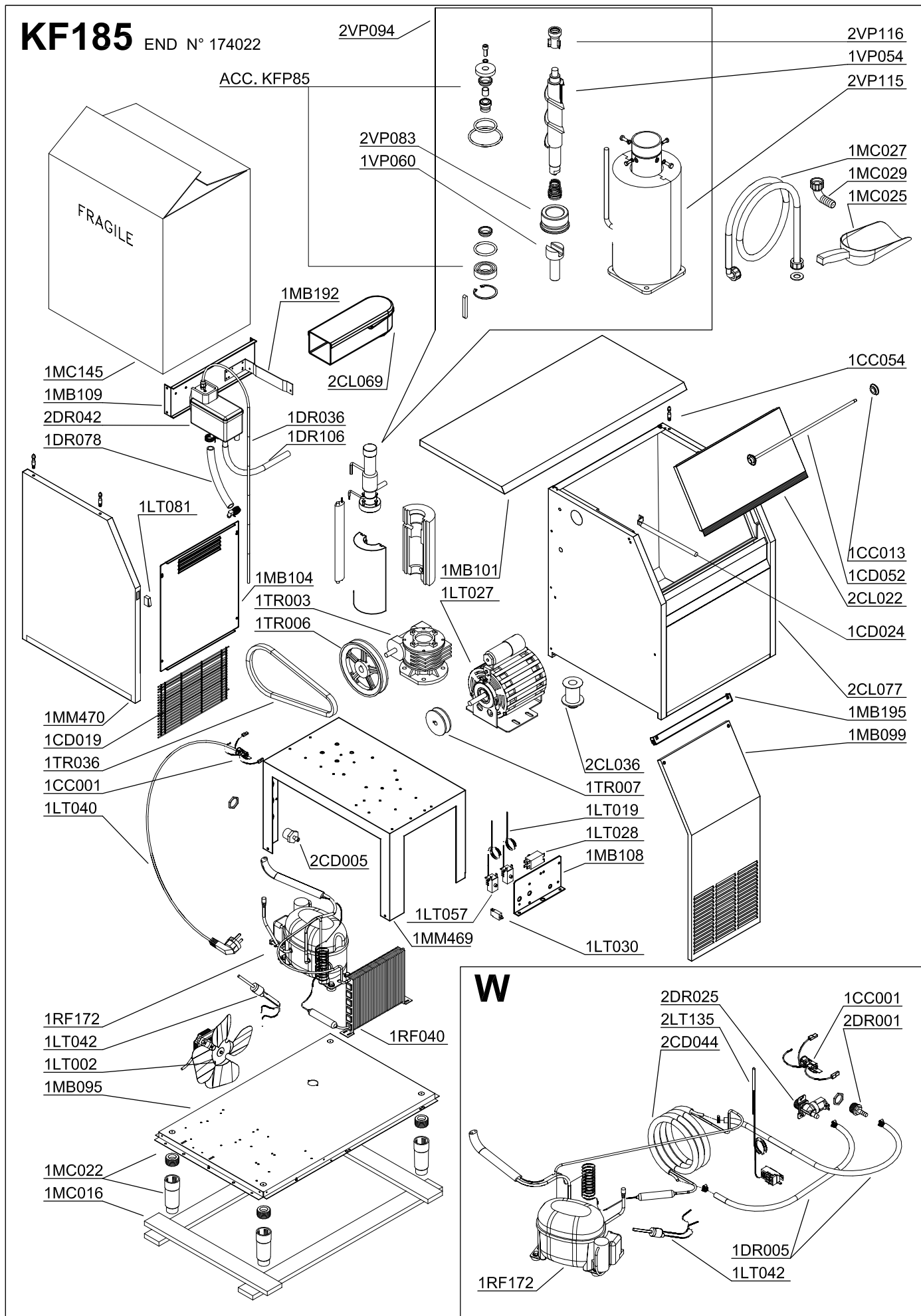
Copyright © Migel Italy - ver 14

* 1LT057 START N° 133822

KF 185 fra 133822 til serienummer 143885

Part no	Beskrivelse
1MC145	Emballasje kartong
1CC001	Kabelfeste
1CC013	Holder for festestang til luke
1CC054	Holder for topplokk
1CD019	Bakre chassis rist
1CD024	Holder for bingetermostat fra 133822
1CD052	Festestang for luke
1CD070	Gjengestykke for ben utgått
1DR005	Slange 10/16
1DR036	Slange 4/6
1DR078	Slange 16/22
1DR106	Slange
1LT002	Kondensatorvifte universal 10W/230V
1LT019	Fordampertermostat K59 L1045
1LT020	Bingetermostat K55 L1045
1LT027	Motor for gir 1/4hk
1LT028	Relé
1LT030	Motorvern
1LT040	Hovedkabel 3 x 1, 2m
1LT042	Pressostat for kondensatorvifte
1LT057	Bingetermostat fra 133822
LT081	Hovedbryter
1MB095	Bunnplate for chassis
1MB096	Venstre sidepanel
1MB099	Frontpanel
1MB101	Topplate
1MB104	Bakplate
1MB108	El. Boks
1MB109	Support flottørkammer
1MB192	Feste for flottørkammer
1MB194	Support for gir og girmotor
1MB195	Support for frontpanel
1MC016	Trepall
1MC022	Ben 140mm
1MC025	Isøse
1MC027	3/4" vanninntaksslange

Part no	Beskrivelse
1MC028	3/4" pakning
1MC029	Avløpsstuss 3/4" med mutter
1RF040	Kondensator STFT 14221
1RF172	Kompressor Aspera NEK6210GK
1TR003	Girboks VF49 1:60
1TR006	Reimskive gir A140
1TR007	Reimskive girmotor A60
1TR036	Drivreim A27
1VP002	Skrue i sylinder
2CD005	Kupling 3/4" vanninntak
2CD044	Vannkjølt kondensator
2CL022	Luke foran bing
2CL036	Avløpsstuss fra bing
2CL037	Bing
2DR001	Kupling 3/4" vanninntak
2DR025	Vannventil enkel 1,2l/min
2DR042	Flottørkammer
2LT135	Kondensatortermostat for "W"
2VP018	Komplett sylinder med skrue
2VP023	Sylinderisolasjon
2VP052	Nedre lagerhus
2VP053	Messingtopp for sylinder
ACCKF165	Lagersett, øvre og nedre m. simringer
	Endringer
1DR055	<i>Slange ut av bing erstattes av</i>
1DR078	
1LT021	<i>Kond. termostat for "W" K36 L729 erstattes av</i>
2LT135	
1LT034	<i>Hovedbryter V80A187365 erstattes av</i>
1LT081	
1LT093	<i>Pressostat for kond. Vifte HTBX115 erstattes av</i>
1LT042	
1RF108	<i>Kompressor Aspera NE6210GK erstattes av</i>
1RF172	



KF 185 fra 143886 til serienummer 174022

Part no	Beskrivelse
1MC145	Emballasje kartong
1CC001	Kabelfeste
1CC013	Holder for festestang til luke
1CC054	Holder for topplokk
1CD019	Bakre chassis rist
1CD024	Holder for bingetermostat, ny
1CD052	Festestang for luke
1CD070	Gjengestykke for ben utgått
1DR005	Slange 10/16
1DR036	Slange 4/6
1DR078	Slange 16/22
1DR106	Slange
1LT002	Kondensatorvifte universal 10W/230V
1LT019	Fordampertermostat K59 L1045
1LT020	Bingetermostat K55 L1045
1LT027	Motor for gir 1/4hk
1LT028	Relé
1LT030	Motorvern
1LT040	Hovedkabel 3 x 1, 2m
1LT042	Pressostat for kondensatorvifte
1LT057	Bingetermostat fra nr.: 133822
LT081	Hovedbryter
1MB095	Bunnplate for chassis
1MB099	Frontpanel
1MB101	Topplate
1MB104	Bakplate
1MB108	El. Boks
1MB109	Support flottørkammer
1MB192	Feste for flottørkammer
1MB195	Support for frontpanel
1MC016	Trepall
1MC022	Ben 140mm
1MC025	Isøse
1MC027	3/4" vanninntaksslange
1MC028	3/4" pakning
1MC029	Avløpsstuss 3/4" med mutter

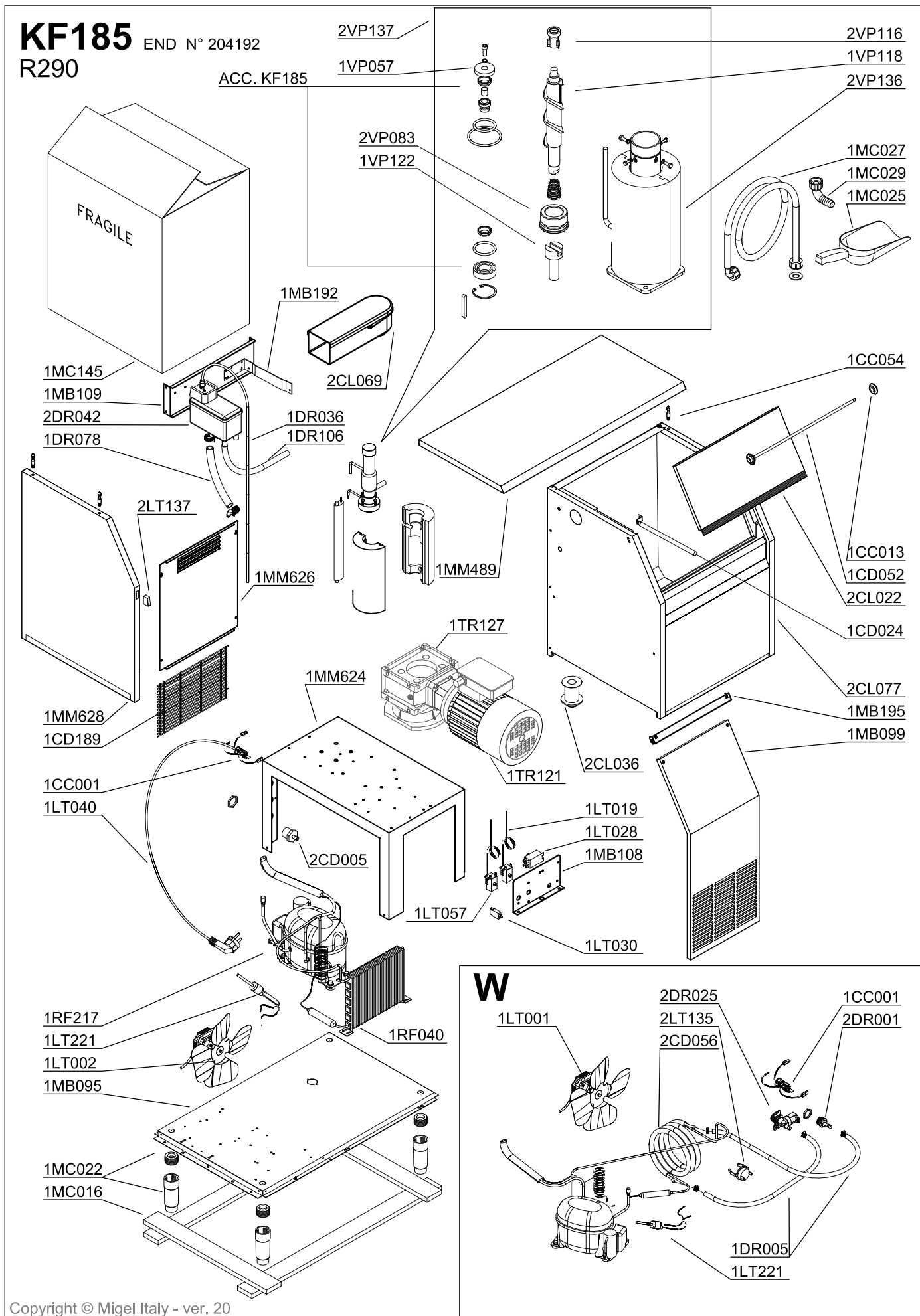
Part no	Beskrivelse
1MM469	Support for gir og girmotor
1MM470	Venstre sidepanel
1RF040	Kondensator STFT 14221
1RF172	Kompressor Aspera NEK6210GK
1TR003	Girboks VF49 1:60
1TR006	Reimskive gir A140
1TR007	Reimskive girmotor A60
1TR036	Drivreim A27
1VP054	Skrue i sylinder
1VP060	Medbringer for skrue
2CD005	Kupling 3/4" vanninntak
2CD044	Vannkjølt kondensator
2CL022	Luke foran bing
2CL036	Avløpsstuss fra bing
2CL069	Isutkast
2CL077	Bing
2DR001	Kupling 3/4" vanninntak
2DR025	Vannventil enkel 1,2l/min
2DR042	Flottørkammer
2LT135	Kondensatortermostat for "W"
2VP083	Nedre lagerhus
2VP094	Komplett sylinder med skrue
2VP115	Sylinderisolasjon
2VP116	Topp for sylinder
ACCKFP85	Lagersett, øvre og nedre m. simringer
	Endringer
1DR055	<i>Slange ut av bing erstattes av</i>
1DR078	
1LT021	<i>Kond. termostat for "W" K36 L729 erstattes av</i>
2LT135	
1LT034	<i>Hovedbryter V80A187365 erstattes av</i>
1LT081	
1LT093	<i>Pressostat for kond. Vifte HTBX115 erstattes av</i>
1LT042	
1RF108	<i>Kompressor Aspera NE6210GK erstattes av</i>
1RF172	

KF185

R290

END N° 204192

ACC. KF185



Copyright © Migel Italy - ver. 20

KF 185 fra 174023 til serienummer 204192

Part no	Beskrivelse
1MC145	Emballasje kartong
1CC001	Kabelfeste
1CC013	Holder for festestang til luke
1CC054	Holder for topplokk
1CD024	Holder for bingetermostat
1CD052	Festestang for luke
1CD189	Bakre chassis rist
1DR005	Slange 10/16
1DR036	Slange 4/6
1DR078	Slange 16/22
1DR106	Slange
1LT001	Viftemotor "W" vannkjølt kondensator
1LT002	Kondensatorvifte universal 10W/230V
1LT019	Fordampertermostat K59 L1045
1LT028	Relé
1LT030	Motorvern
1LT040	Hovedkabel 3 x 1, 2m
1LT057	Bingetermostat fra nr.: 133822
1LT221	Pressostat for kondensatorvifte
1MB095	Bunnplate for chassis
1MB099	Frontpanel
1MB108	El. Boks
1MB109	Support flottørkammer
1MB192	Feste for flottørkammer
1MB195	Support for frontpanel
1MC016	Trepall
1MC022	Ben 140mm
1MC025	Isøse
1MC027	3/4" vanninntaksslange

Part no	Beskrivelse
1MC028	3/4" pakning
1MC029	Avløpsstuss 3/4" med mutter
1MM489	Topplate
1MM624	Support for gir og girmotor
1MM626	Bakpanel
1MM628	Venstre sidepanel
1RF040	Kondensator STFT 14221
1RF217	Kompressor R290
1TR121	Girmotor direktedrift*
1TR127	Gir direktedrift**
1VP118	Skrue i sylinder
1VP0122	Medbringer for skrue
2CD005	Kupling 3/4" vanninntak
2CD056	Vannkjølt kondensator
2CL022	Luke foran bing
2CL036	Avløpsstuss fra bing
2CL069	Isutkast
2CL077	Bing
2DR001	Kupling 3/4" vanninntak
2DR025	Vannventil enkel 1,2l/min
2DR042	Flottørkammer
2LT135	Kondensatortermostat for "W"
2LT137	Hovedbryter
2VP083	Nedre lagerhus
2VP116	Øvre lagerhus
2VP136	Sylinderisolasjon
2VP137	Komplett sylinder med skrue
ACCKFP85	Lagersett, øvre og nedre m. simringer

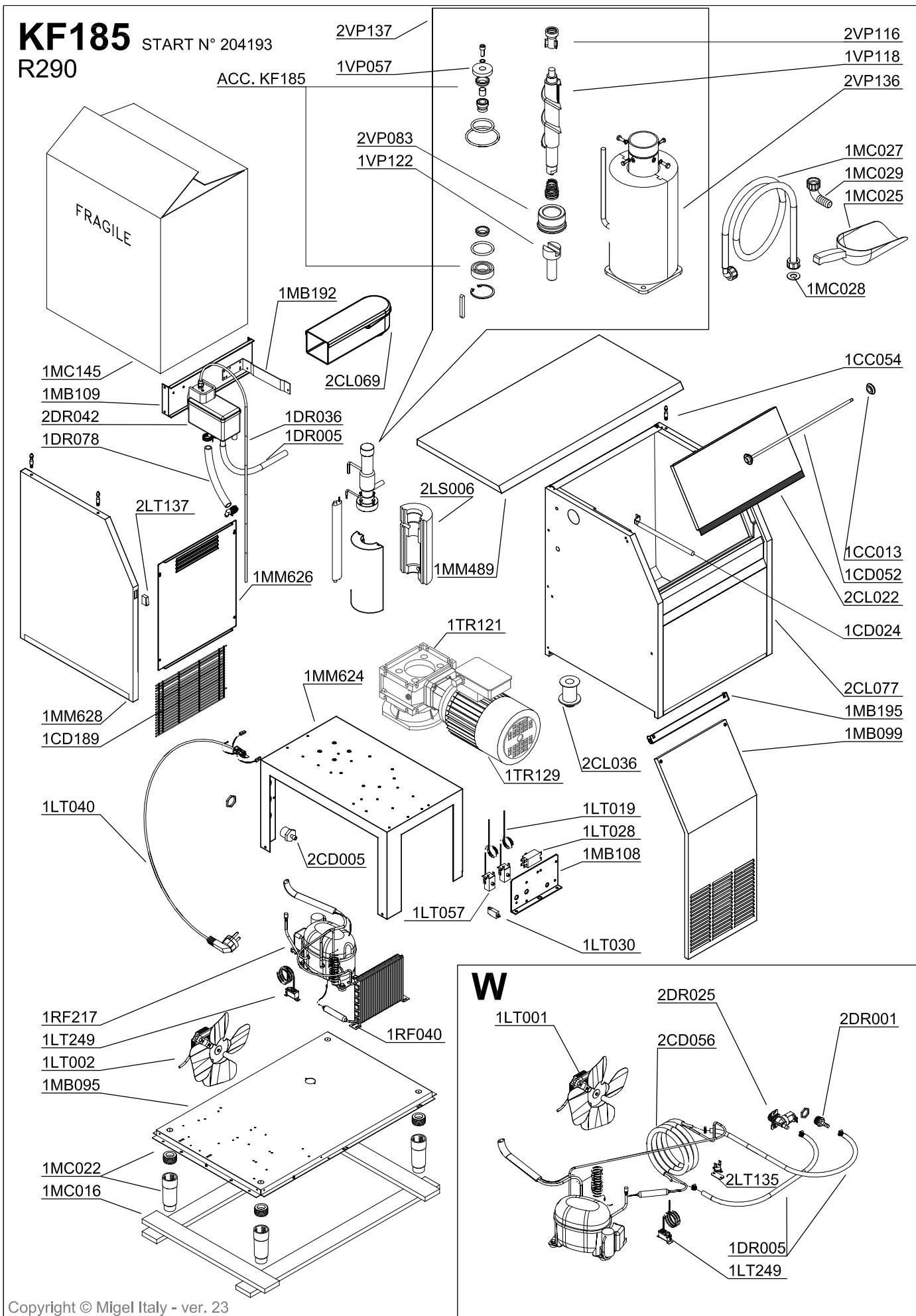
*1TR121 Girmotoren kan bestilles separat fra girkassen

**1TR127 Gir kan kun bestilles sammen med girmotor

KF185 R290

START N° 204193

ACC. KF185



Copyright © Migel Italy - ver. 23

KF 185 fra serienummer 204193

Part no	Beskrivelse
1MC145	Emballasje kartong
1CC001	Kabelfeste
1CC013	Holder for festestang til luke
1CC054	Holder for topplokk
1CD024	Holder for bingetermostat
1CD052	Festestang for luke
1CD189	Bakre chassis rist
1DR005	Slange 10/16
1DR036	Slange 4/6
1DR078	Slange 16/22
1DR106	Slange
1LT001	Viftemotor "W" vannkjølt kondensator
1LT002	Kondensatorvifte universal 10W/230V
1LT019	Fordampertermostat K59 L1045
1LT028	Relé
1LT030	Motorvern
1LT040	Hovedkabel 3 x 1, 2m
1LT057	Bingetermostat fra nr.: 133822
1LT249	Pressostat for kondensatorvifte
1MB095	Bunnplate for chassis
1MB099	Frontpanel
1MB108	El. Boks
1MB109	Support flottørkammer
1MB192	Feste for flottørkammer
1MB195	Support for frontpanel
1MC016	Trepall
1MC022	Ben 140mm
1MC025	Isøse
1MC027	3/4" vanninntaksslange

Part no	Beskrivelse
1MC028	3/4" pakning
1MC029	Avløpsstuss 3/4" med mutter
1MM489	Topplate
1MM624	Support for gir og girmotor
1MM626	Bakpanel
1MM628	Venstre sidepanel
1RF040	Kondensator STFT 14221
1RF217	Kompressor R290
1TR129	Girmotor direktdrift*
1TR121	Gir direktdrift**
1VP057	Medbringer for is
1VP118	Skrue i sylinder
1VP122	Medbringer for skrue
2CD005	Kupling 3/4" vanninntak
2CD056	Vannkjølt kondensator
2CL022	Luke foran bing
2CL036	Avløpsstuss fra bing
2CL069	Isutkast
2CL077	Bing
2DR001	Kupling 3/4" vanninntak
2DR025	Vannventil enkel 1,2l/min
2DR042	Flottørkammer
2LT135	Kondensatortermostat for "W"
2LT137	Hovedbryter
2VP083	Nedre lagerhus
2VP116	Øvre lagerhus
2VP136	Sylinderisolasjon
2VP137	Komplett sylinder med skrue
ACCKFP85	Lagersett, øvre og nedre m. simringer

*1TR129 Girmotoren kan bestilles separat fra girkassen

**1TR121 Gir kan kun bestilles sammen med girmotor



FESTIVO
PORKKA

Colia AS - et selskap i Festivo Porkka Group

Gruppen har en samlet omsetning på cirka NOK 500 millioner og sysselsetter omtrent 300 personer. Vi er representert i UK, Sverige, Norge, Øst Europa og Sentral Europa. Hovedkontoret samt fabrikker er lokalisert i Finland.

Alle produktene i Porkka`s sortiment selges kun gjennom Colia AS.
I tillegg importerer vi kjente merkevarer som Migel (Porkka) ismaskiner, Sinofcold, Liebherr, Igloo, Asber, Cosmetal, Vestfrost, Elcold osv.

Vår visjon er å levere produkter med høy kvalitet og yte god service til våre kunder.

°COLIA

Colia AS
Ringeriksveien 16, 3414 Lierbyen

post@colia.no | www.colia.no | +47 66 98 77 77