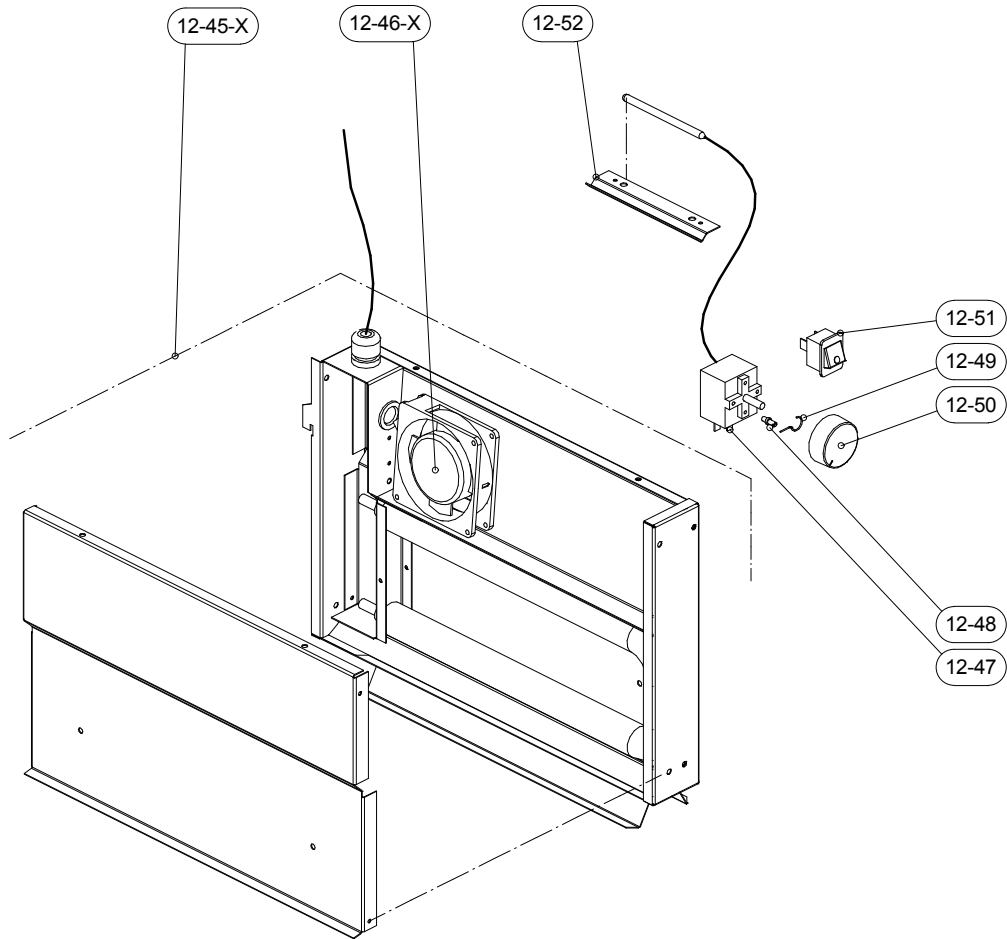


Spare parts

Hot Line Counters



HL/HLM-86, -126, -166 LÄMPÖKAAPPI / CUPBOARD



LM2017

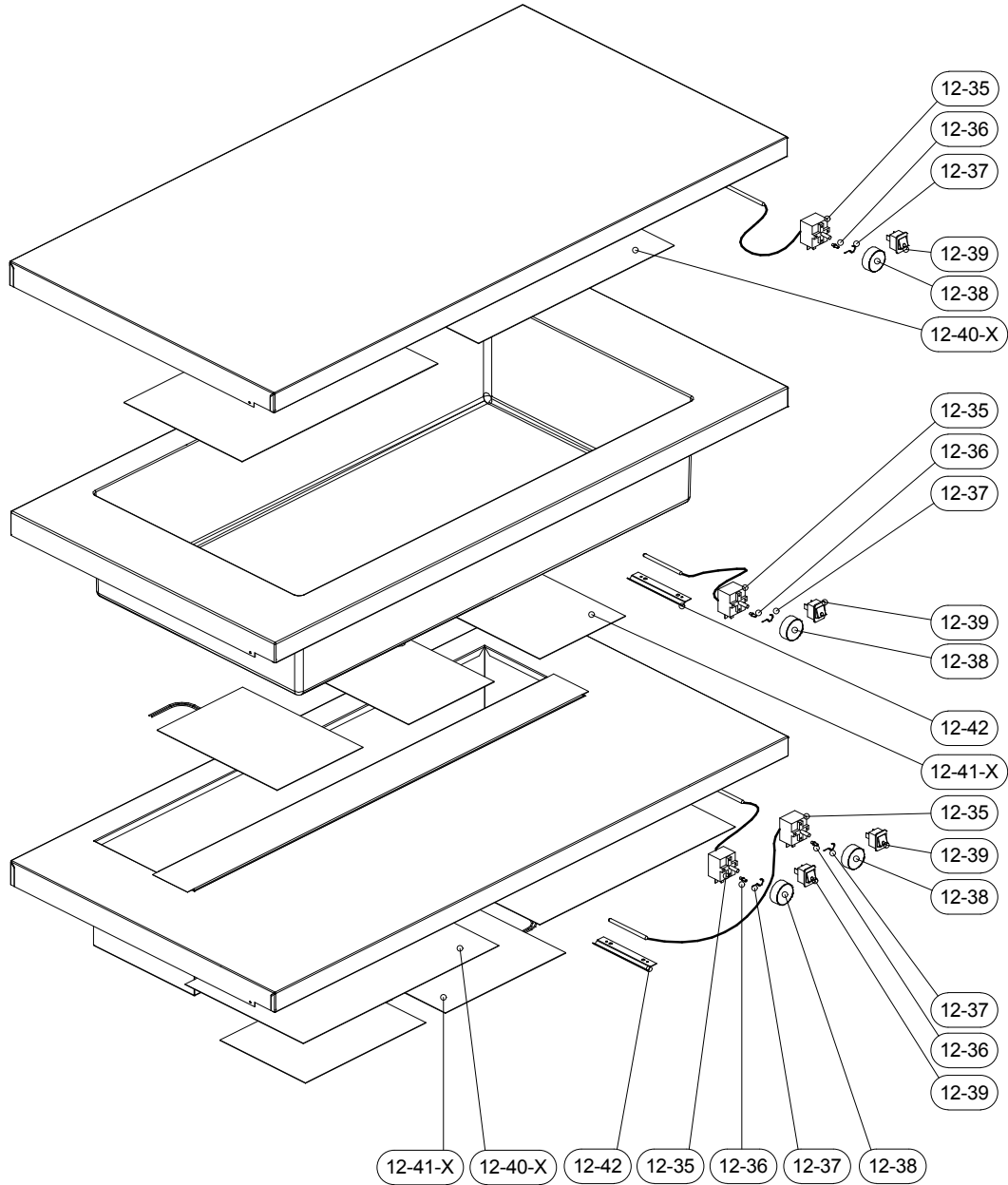
HL/HLM-86, -126, -166 LÄMPÖKAAPPI / CUPBOARD

Pos.	Code	Nimike	Description	Huom! Note!
12-45-1	LM2480-1	Lämmityskasetti 86, 126, 166 230V	Heating element	
12-45-3	LM2480-1/115V	Lämmityskasetti 86, 126 115V	Heating element	
12-46-1	SP15919	Puhallin (230V/50Hz 11W)	Fan (230V/50Hz 11W)	
12-46-2	SP15919-115V	Puhallin (115V/60Hz 11W)	Fan (115V/60Hz 11W)	
12-47	SC00034	Termostaatti	Thermostat	
12-48	SP17044	Rajoitintappi	Limiter pushing	
12-49	SP17043	Rajoitinjousi	Limiter spring	
12-50	SP17027	Säätönuppi	Control knob	
12-51	SC00014	Keinukytkin	Switch	

26.9.2014 LM2480-2 heating element left removed, valid since autumn 2012

19.9.2016 Pos. 12-46-2 SP15919-115V was SP15920

HL/HLM-86, -126, -166 LÄMPÖTASO- JA HAUDE / HEATED TOP AND BAIN MARIE

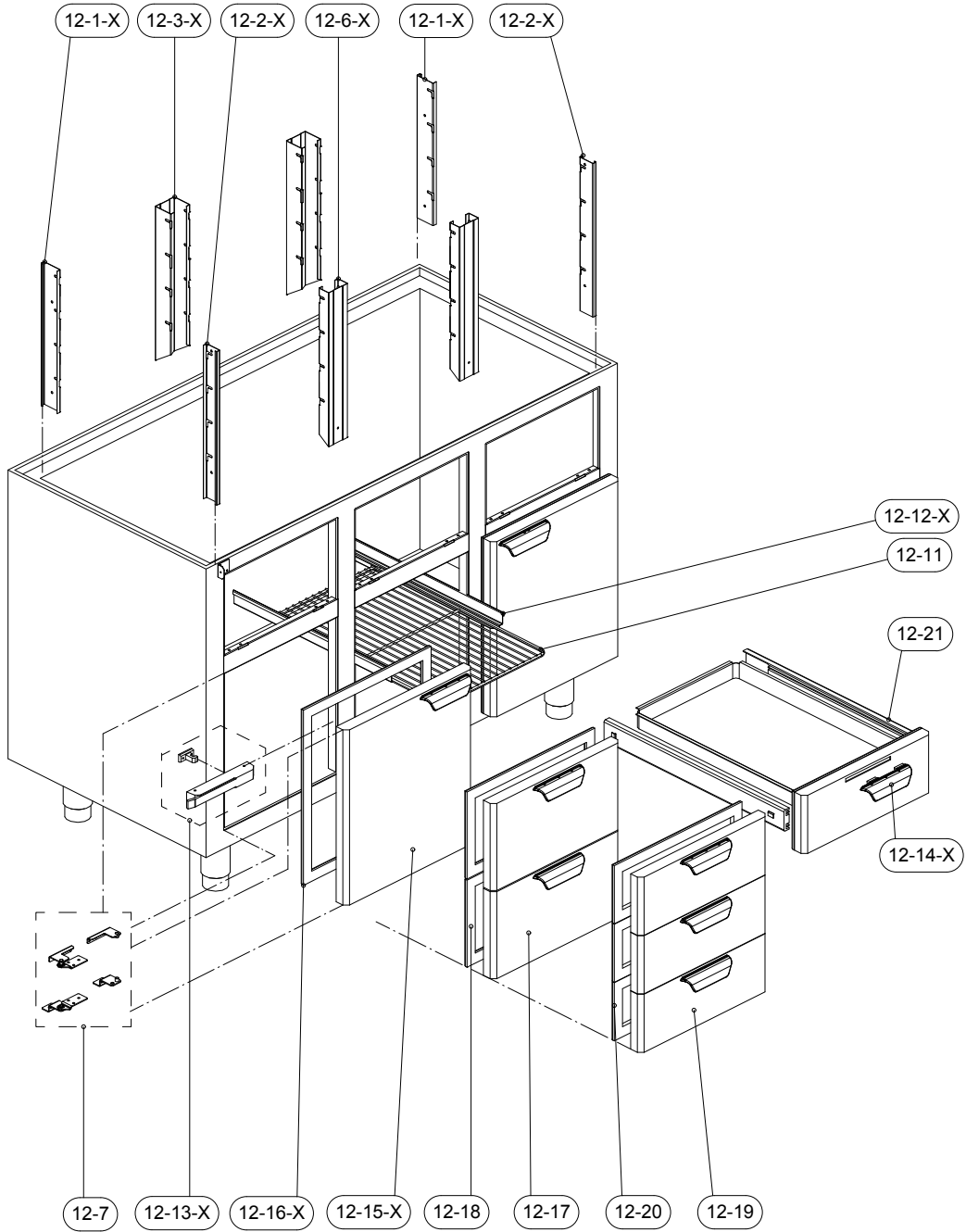


LM2016

HL/HLM-86, -126, -166 LÄMPÖTASO- JA HAUDE / HEATED TOP AND BAIN MARIE

Pos.	Code	Nimike	Description	Huom! Note!
12-35	SC00034	Termostaatti	Thermostat Porkka	
12-36	SP17044	Rajoitintappi	Limiter pushing	
12-37	SP17043	Rajoitinjousi	Limiter spring	
12-38	SP17027	Säätönuppi	Control knob	
12-39	SC00014	Keinukytin	Switch	
12-40-1	VH2813-1	Foliovastus 250W/230V	Foil heater 250W/230V	
12-40-2	LM2216-2	Foliovastus 250W/115V	Foil heater 250W/115V	
12-41-2	LM2215-1	Foliovastus 550W/230V	Foil heater 550W/230V	
12-41-2	LM2215-2	Foliovastus 550W/115V	Foil heater 550W/115V	
12-42	LM1409	Anturin pidin	Probe holder	

MODUULIT / MODULES

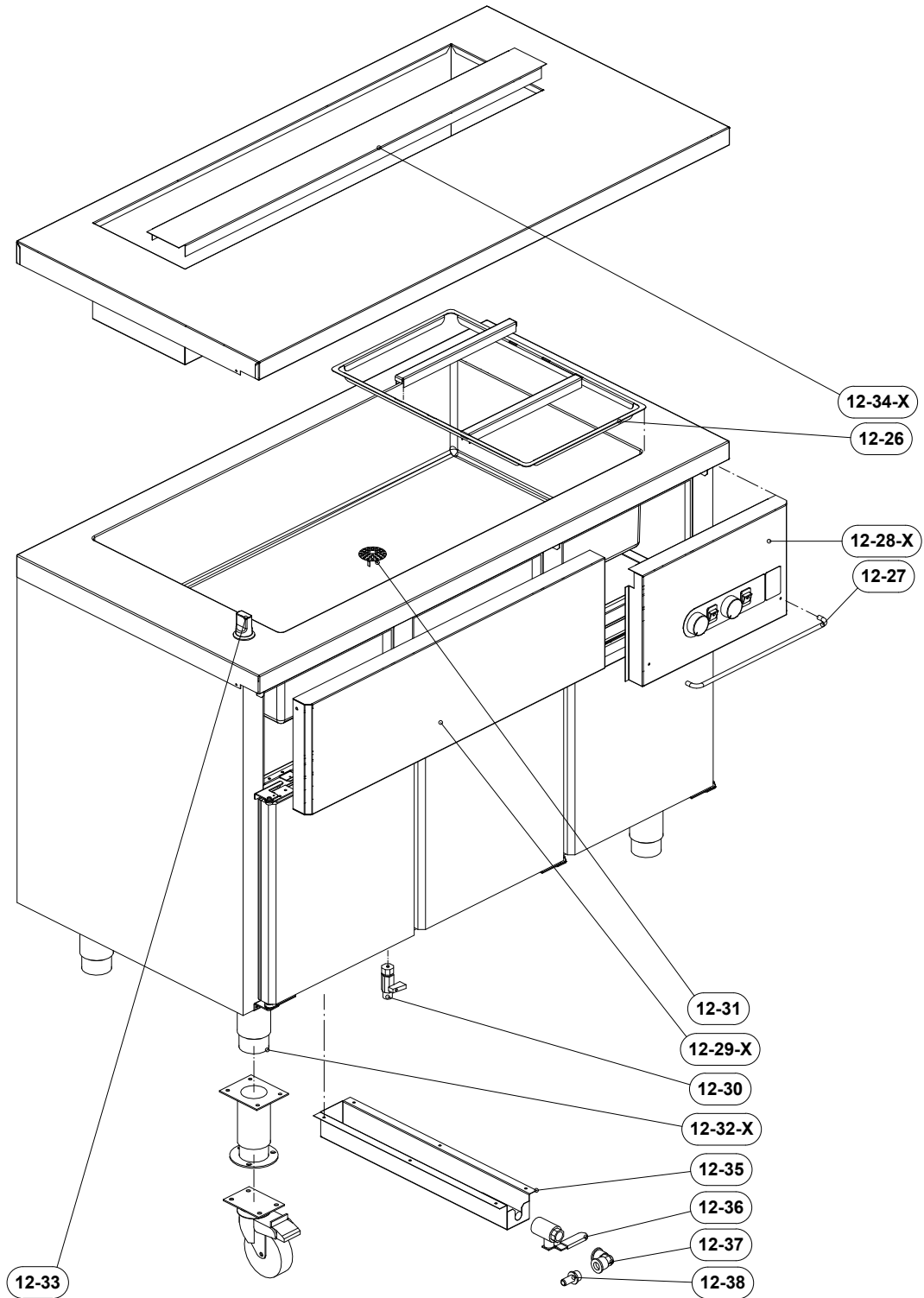


LM2014_revB B₁

MODUULIT / MODULES

Pos.	Code	Nimike	Description	Huom! Note!
12-1-1	LM2646	Hyllytolppa takapäätty (vasen/oikea)	Shelf bracket, back end (left/right)	
12-1-2	LM2642	Kiskotolppa takapäätty (vasen/oikea)	Rail bracket, back end (left/right)	
12-2-1	LM2645	Hyllytolppa etupäätty (vasen/oikea)	Shelf bracket, front end (left/right)	
12-2-2	LM2641	Kiskotolppa etupäätty (vasen/oikea)	Rail bracket, front end (left/right)	
12-3-1	LM2466-L/-R	Hyllytolppa takaseinä (vasen/oikea)	Shelf bracket, back wall (left/right)	
12-3-2	LM2643-L/-R	Kiskotolppa takaseinä (vasen/oikea)	Rail bracket, back wall (left/right)	
12-6-1	LM2467-L/-R	Hyllytolppa välipalkki (vasen/oikea)	Shelf bracket middle (left/right)	
12-6-2	LM2644-L/-R	Kiskotolppa välipalkki (vasen/oikea)	Rail bracket middle (left/right)	
12-7	PK1017-L	Yläsaranat (vasen)	Upper hinges (left)	
12-7	PK1016-L	Alasaranat (vasen)	Lower hinges (left)	
12-7	PK1017-R	Yläsaranat (oikea)	Upper hinges (right)	
12-7	PK1016-R	Alasaranat (oikea)	Lower hinges (right)	
12-7	PK1008-1	Ovikappale oikea	Door hinge part (right)	
12-7	PK1008-2	Ovikappale vasen	Door hinge part (left)	
12-11	SP14500	Lankahylly	Grid shelf	
12-12-1	CL1951	GN-johde 1 L	Shelf bracket 1 L	
12-12-2	CL1952	GN-johde 2 LL	Shelf bracket 2 LL	
12-13-1	SP14810	Marine kahva	Marine handle	
12-13-2	SP14802	Marine kahva vastakappale	Counterpart for marine handle	
12-14-1	DL1270-1	Muovikahva harmaa	Plastic handle grey	
12-14-2	DL1270-2	Muovikahva sininen	Plastic handle blue	
12-15-1	CL1871-1R	Ovi 390*437 oikea + tiiviste	Door 390*437 right + gasket	
12-15-2	CL1871-1L	Ovi 390*437 vasen + tiiviste	Door 390*437 left + gasket	
12-15-3	CL1879	Ovi 390*414 + tiiviste marine V/O	Door 390*414 marine L/R	
12-16-1	SP17214	Oven 437 tiiviste	Door gasket 437	
12-16-2	SP17248	Oven 414 Marine tiiviste	Marine door 414 gasket	
12-17	CL1875-1	Vetolaatikko 217	Drawer 217	
12-18	SP17215	Vetolaatikon 217 tiiviste	Drawer gasket 217	
12-19	CL1877-1	Vetolaatikko 145	Drawer 145	
12-20	SP17216	Vetolaatikon 145 tiiviste	Drawer gasket 145	
12-21	SP10407	Teleskooppijohdepari	Telescope rail pair	

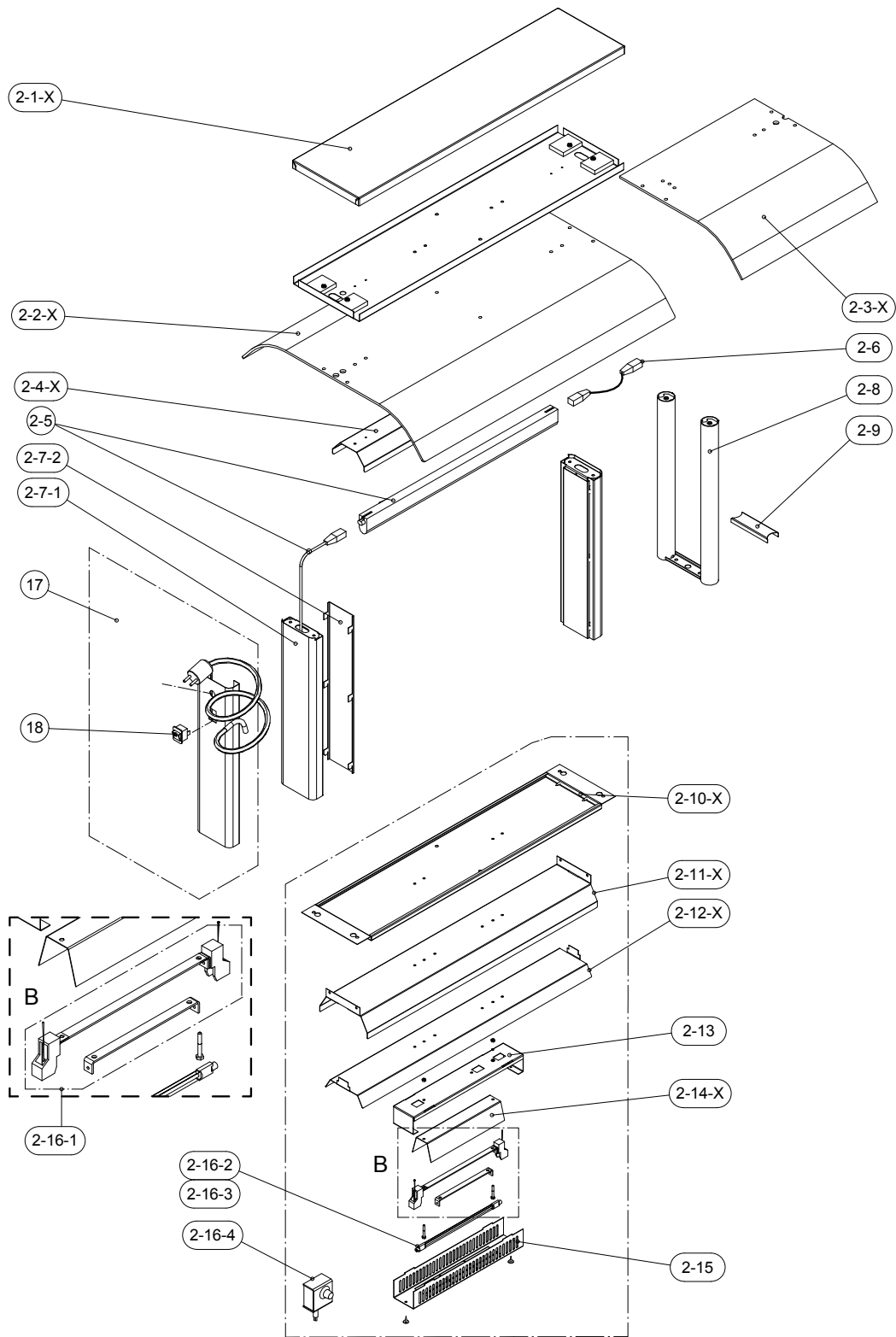
MUUT OSAT / OTHER PARTS



MUUT OSAT / OTHER PARTS

Pos.	Code	Nimike	Description	Huom! Note!
12-26	SP18405	GN-jakokehä + jakolistat	GN-frame + dividers	
12-27	SP18116	Törmäyssuoja	Crash prevention	
12-28-1	LM2453	Käyttöpaneeli 2 termostaattia	Control panel 2 thermostats	
12-28-2	LM2479	Käyttöpaneeli 3 termostaattia	Control panel 3 thermostats	
12-29-1	LM2454	Verholevy HL86	Front cover HL86	
12-29-2	LM2455	Verholevy HL126	Front cover HL126	
12-29-3	LM2456	Verholevy HL166	Front cover HL166	
12-30	SP14944	Minipalloventtiili 1/2"	Spherical plug valve 1/2"	
12-31	BU1730 O	Pohjasihti	Screen water filter	
12-32-1	SP10305	Kalustejalka H-130/205	Adjustable foot H-130/205	
12-32-2	SP10306	Kalustejalka H-70/105	Adjustable foot H-70/105	
12-32-3	SP10301	Kalustejalka H-63/78	Adjustable foot H-63/78	
12-32-4	SP10302	Kalustejalka Marine H-130/205	Adjustable foot marine H-130/205	
12-32-5	SP10315	Kalustejalka Marine H-70/105	Adjustable foot marine H-70/105	
12-32-6	SP16102	Kalustepyörä jarrullinen	Castor with brake	
12-32-7	SP16103	Kalustepyörä jarruton	Castor without brake	
12-33	SP14906	Altaan täyttöventtiili	Filling valve for bain marie	
12-34-1	LM1770	GN-kannatin 860 (HLD86BM/HT)	GN-holder 860 (HLD86BM/HT)	
12-34-2	LM2201	GN-kannatin 1260 (HLD126BM/HT)	GN-holder 1260 (HLD126BM/HT)	
12-34-3	LM2202	GN-kannatin 1660 (HLD166BM/HT)	GN-holder 1660 (HLD166BM/HT)	
12-35	LM1599	Viemäriputken pidin	Holder for draining pipe	
12-36	SP14942	Sulkuventtiili	Draining valve	
12-37	SP14950	Kulmayhde EM SK/UK 1/2"	Bend EM SK/UK 1/2"	
12-38	SP14937	Letkuyhde SK 1/2" 16mm	Hose connection SK 1/2" 16mm	

MUUT OSAT / OTHER PARTS



BU2104_revD D

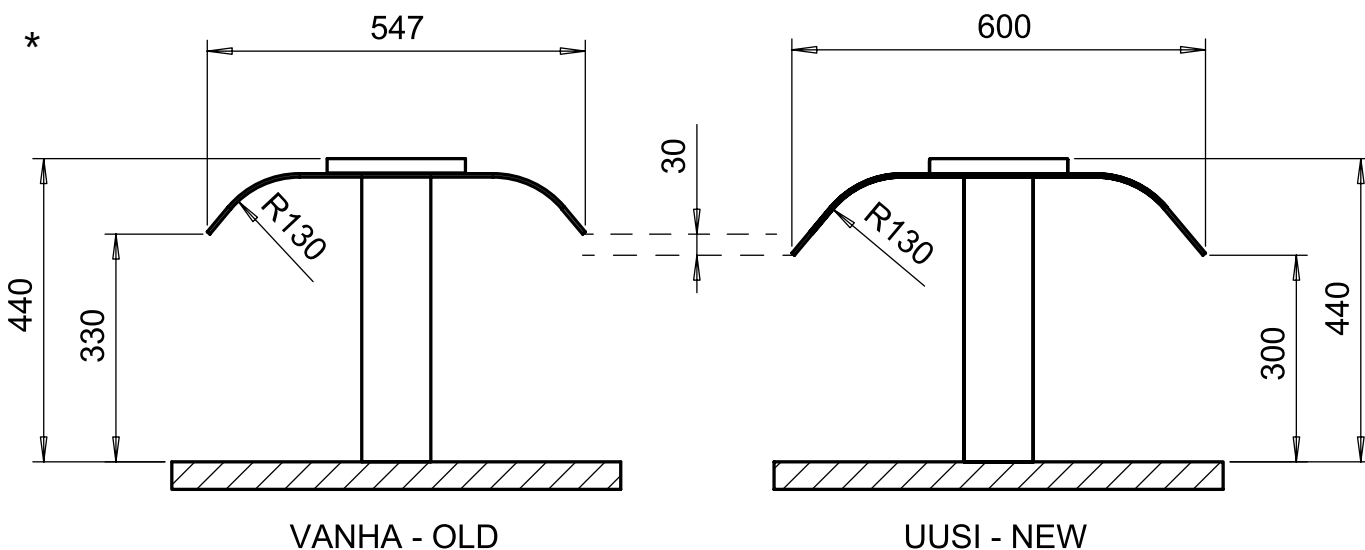
MUUT OSAT / OTHER PARTS

Pos.	Code	Nimike	Description	Huom! Note!
2-1-1	BU1598	Ylätason kansilevy 45	Top cover plate 45	
2-1-2	BU1576	Ylätason kansilevy 80	Top cover plate 80	
2-1-3	BU1577	Ylätason kansilevy 120	Top cover plate 120	
2-1-4	BU1807	Ylätason kansilevy 160	Top cover plate 160	
2-2-1	BU1934*	Pisarasuoja 2-puoleinen 45	Plexi cover two-sided 45	
2-2-2	BU1935*	Pisarasuoja 2-puoleinen 80	Plexi cover two-sided 80	
2-2-3	BU1936*	Pisarasuoja 2-puoleinen 120	Plexi cover two-sided 120	
2-2-4	BU1937*	Pisarasuoja 2-puoleinen 160	Plexi cover two-sided 160	
2-3-1	BU1938*	Pisarasuoja 1-puoleinen 45	Plexi cover one-sided 45	
2-3-2	BU1939*	Pisarasuoja 1-puoleinen 80	Plexi cover one-sided 80	
2-3-3	BU1940*	Pisarasuoja 1-puoleinen 120	Plexi cover one-sided 120	
2-3-4	BU1941*	Pisarasuoja 1-puoleinen 160	Plexi cover one-sided 160	
2-2-5	BU1690*	Pisarasuoja 2-puoleinen 45	Plexi cover two-sided 45	Since summer - autumn 2013
2-2-6	BU1566-1	Pisarasuoja 2-puoleinen 80	Plexi cover two-sided 80	Since summer - autumn 2013
2-2-7	BU1567-1	Pisarasuoja 2-puoleinen 120	Plexi cover two-sided 120	Since summer - autumn 2013
2-2-8	BU1805-1	Pisarasuoja 2-puoleinen 160	Plexi cover two-sided 160	Since summer - autumn 2013
2-3-5	BU2966*	Pisarasuoja 1-puoleinen 45	Plexi cover one-sided 45	Since summer - autumn 2013
2-3-6	BU1684-1	Pisarasuoja 1-puoleinen 80	Plexi cover one-sided 80	Since summer - autumn 2013
2-3-7	BU1685-1	Pisarasuoja 1-puoleinen 120	Plexi cover one-sided 120	Since summer - autumn 2013
2-3-8	BU2588-1	Pisarasuoja 1-puoleinen 160	Plexi cover one-sided 160	Since summer - autumn 2013
2-4-1	BU1942	Heijastinlevy 45	Reflector element 45	
2-4-2	BU1943	Heijastinlevy 80	Reflector element 80	
2-4-3	BU1944	Heijastinlevy 120	Reflector element 120	
2-4-4	BU1945	Heijastinlevy 160	Reflector element 160	
2-5	SP17800	Valaisin+virtajohto	Light + cable	
2-6	SP17802	Valaisimen välikaapeli	Jumper cable for light	
2-7-1	BU1720	Pystypalkki	Vertical bar	
2-7-2	BU1028	Pystypalkin verholevy	Cover plate for vertical bar	
2-8	BU1580	Päätputket	End tubes	
2-9	BU1583	Peitelevy alas	Bottom cover plate	
2-10-1	BU1677	Kattolevy 800	Cover plate 800	
2-10-2	BU1678	Kattolevy 1200	Cover plate 1200	
2-10-3	BU2630	Kattolevy 1600	Cover plate 1600	
2-11-1	BU1679	Ylempi heijastinlevy 800	Upper reflector 800	
2-11-2	BU1680	Ylempi heijastinlevy 1200	Upper reflector 1200	
2-11-3	BU2631	Ylempi heijastinlevy 1600	Upper reflector 1600	
2-12-1	BU1681	Alempi heijastinlevy 800	Lower reflector 800	
2-12-2	BU1682	Alempi heijastinlevy 1200	Lower reflector 1200	
2-12-3	BU2632	Alempi heijastinlevy 1600	Lower reflector 1600	

* Kts. piirustus sivulla 12, please see the drawing on page 12

MUUT OSAT / OTHER PARTS

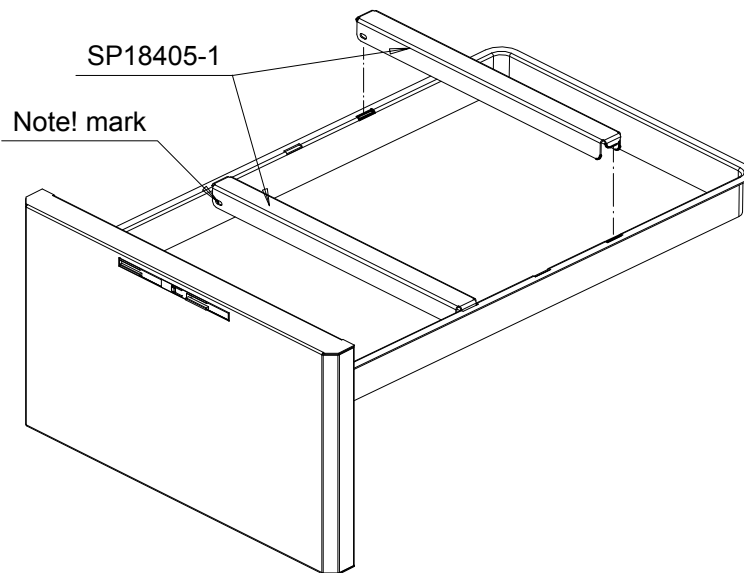
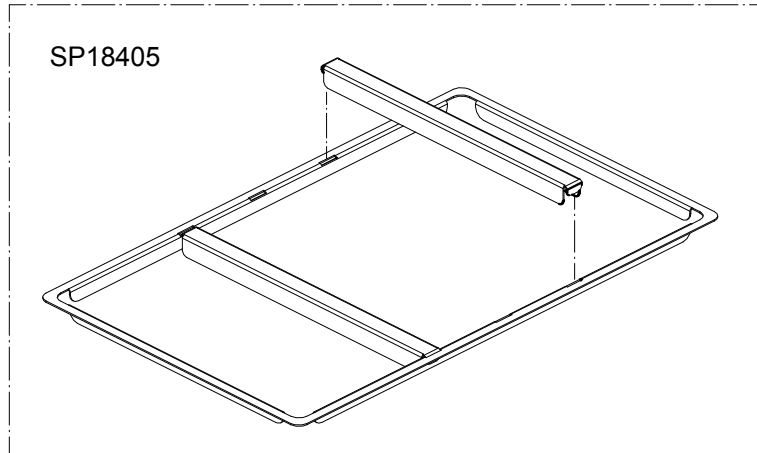
Pos.	Code	Nimitys	Description	Huom! Note!
2-13	BU1673	Lämpölamppun runko 330	Frame for heat lamp 330	
2-14-1	BU1683	Lämpölamppun heijastin, 350W	Reflector for heat lamp 350 W	
2-14-2	BU1675	Lämpölamppun heijastin, 500W	Reflector for heat lamp	
2-15	BU1674	Lämpölamppun kansi	Cover for heat lamp	
2-16-1	SP17806	Infralampun kannat + väliskot	Infrared lamp bases + spacers	
2-16-2	SP17807	Infralamppu 350W	Infrared lamp 350W	
2-16-3	SP17808	Infralamppu 500W	Infrared lamp 500W	
2-16-4	SP16600	Tehonsäädin	Power regulator	
17	SP16651	Verkkojohto	Power supply cord	Jälkiasennetut pisarasuojat Retrofit sneeze guards
18	SC00014	Virtakytkin	Switch	



BU_PISARASUOJA

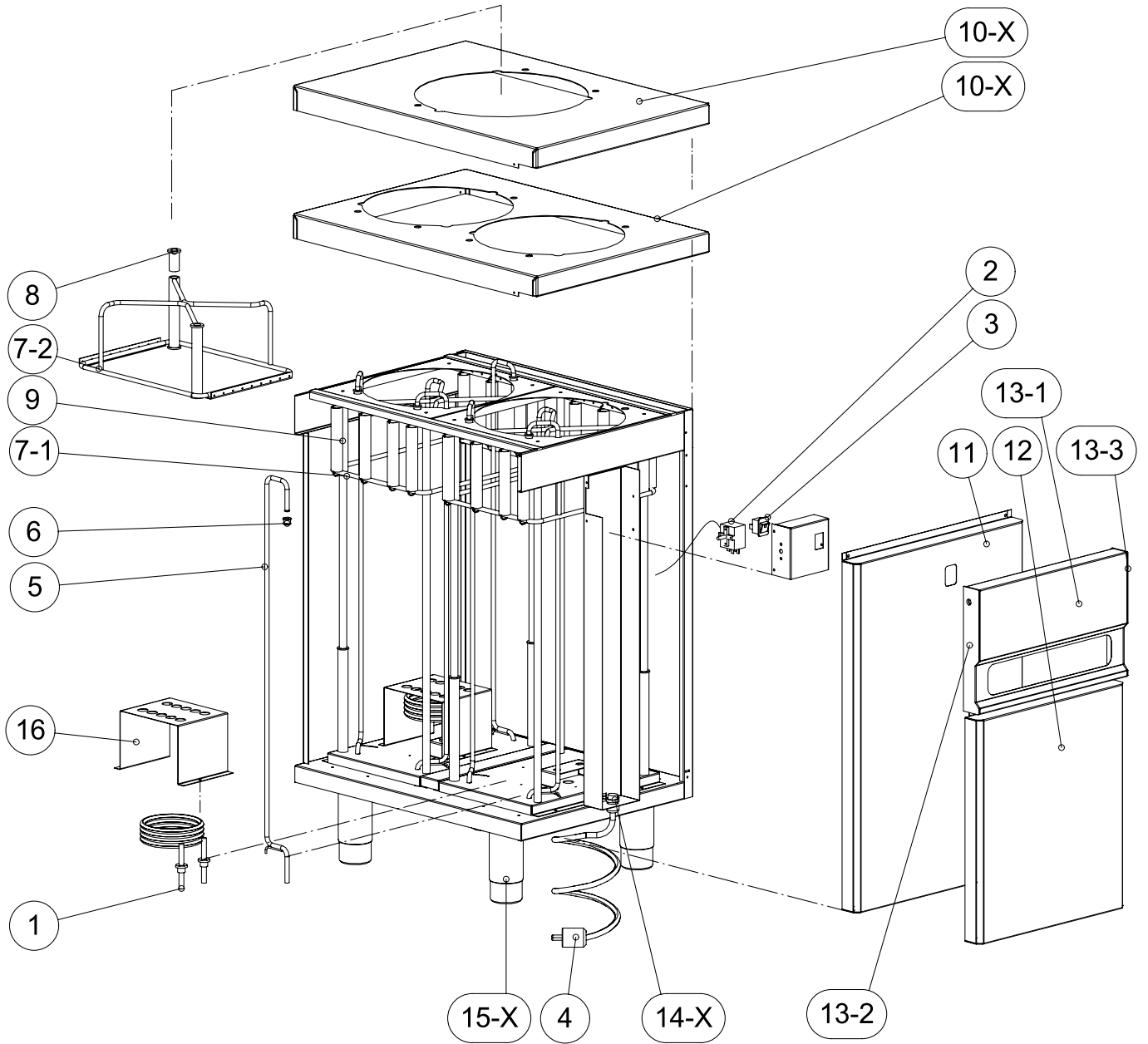
SINCE THE SUMMER - AUTUMN 2013

GN-JAKOKEHÄ + JAKAJAT, GN DIVIDER FRAME + DIVIDERS



CL1534

HL40PH, -PN, HL46PH, -PN LAUTASTEN JAKELIN / PLATE DISPENSER



LM2018

HL40PH, -PN, HL46PH, -PN LAUTASTEN JAKELIN / PLATE DISPENSER

Pos.	Code	Nimike	Description	Huom! Note!
1	SP18000	Vastus 700W/230V	Spiral heater 700W/230V	
2	SP17023	Termostaatti	Thermostat	
3	SC00014	Virtakytkin	Switch	
4	SP16651	Verkkojohto	Main cable and plug	
5	LM1098	Säätötanko	Adjustment rod for plates	
6	S10003/ SP16208	Säätötangon holkki	Bushing for adjustment rod	
7-1	LM1201	Lautaskelkka 28	Plate rack 28	
7-2	LM1441	Lautaskelkka 32	Plate rack 32	
8	SP15115	Ohjainholkki	Guide pushing	
9	SP10500	Kierrejousi	Coil spring	
10-1	LM2203	Kansilevy HL46-28	Top plate HL46-28	
10-2	LM2206	Kansilevy HL46-32	Top plate HL46-32	
10-3	LM1488	Kansilevy HL40-28	Top plate	
10-4	LM1510	Kansilevy HL40-32	Top plate	
11	LM2053	Etuluukku HL46	Front cover	
12	LM1490	Etuluukku HL40	Front cover	
13-1	LM1487	Etupaneeli HL40	Control panel	
13-2	LM1517-2	Etupaneelin muovipääty vasen	Plastic gable part left	
13-3	LM1517-1	Etupaneelin muovipääty oikea	Plastic gable part right	
14-1	SP14961	Vedonpoistoholkki	Cable clamp	
14-2	SP14962	Vedonpoistajan kiinnitysmutteri	Nut for cable clamp	
15-1	SP10305	Kalustejalca H-130/205	Adjustable foot H-130/205	
15-2	SP10306	Kalustejalca H-70/105	Adjustable foot H-70/105	
15-3	SP10301	Kalustejalca H-63/78	Adjustable foot H-63/78	
15-4	SP10302	Kalustejalca Marine H-130/205	Adjustable foot marine H-130/205	
15-5	SP10315	Kalustejalca Marine H-70/105	Adjustable foot marine H-70/105	
16	LM2063	Vastussuoja	Cover for spilar heater	

Porkka Finland Oy is an internationally renowned designer and manufacturer of professional refrigeration solutions. The main areas of activity are HoReCa, medical and research and marine. Porkka is part of the Finnish Festivo-Porkka Group.

The Porkka brand is known for its quality and reliability - the long life cycle of the products, high quality and technical know-how. Porkka's success is based on decades of experience, customer-centric design and continuous product development. The materials used in Porkka products are as recyclable and environmentally friendly as possible. The recyclability of our products is over 95%.



Porkka's solutions are designed and manufactured in accordance with the quality standard ISO 9001: 2015. Porkka's quality system has been certified by Lloyd's Register. Porkka also has an environmental certificate ISO 14001: 2015 issued by LRQA.

We reserve the right to make changes without prior notice.