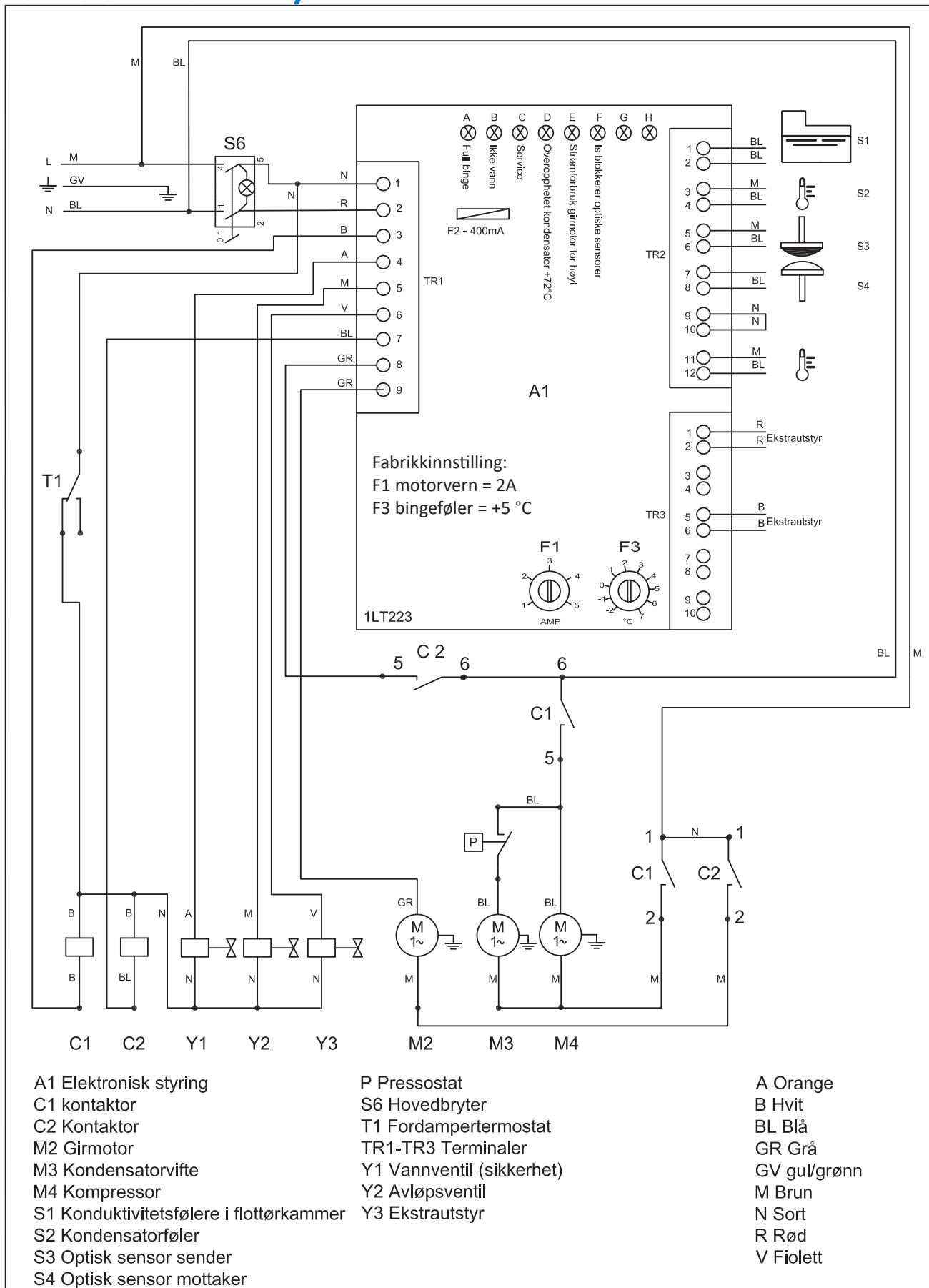


GENERASJON 3!

EL SKJEMA **MIGEL** KF3 FLAKISMASKIN UTEN BINGE



KF3 200A LUFTKJØLT



A1 Elektronisk styring
 C1 kontaktor
 C2 Kontaktor
 M2 Girmotor
 M3 Kondensatorvifte
 M4 Kompressor
 S1 Konduktivetsfølere i flottørkammer
 S2 Kondensatorføler
 S3 Optisk sensor sender
 S4 Optisk sensor mottaker

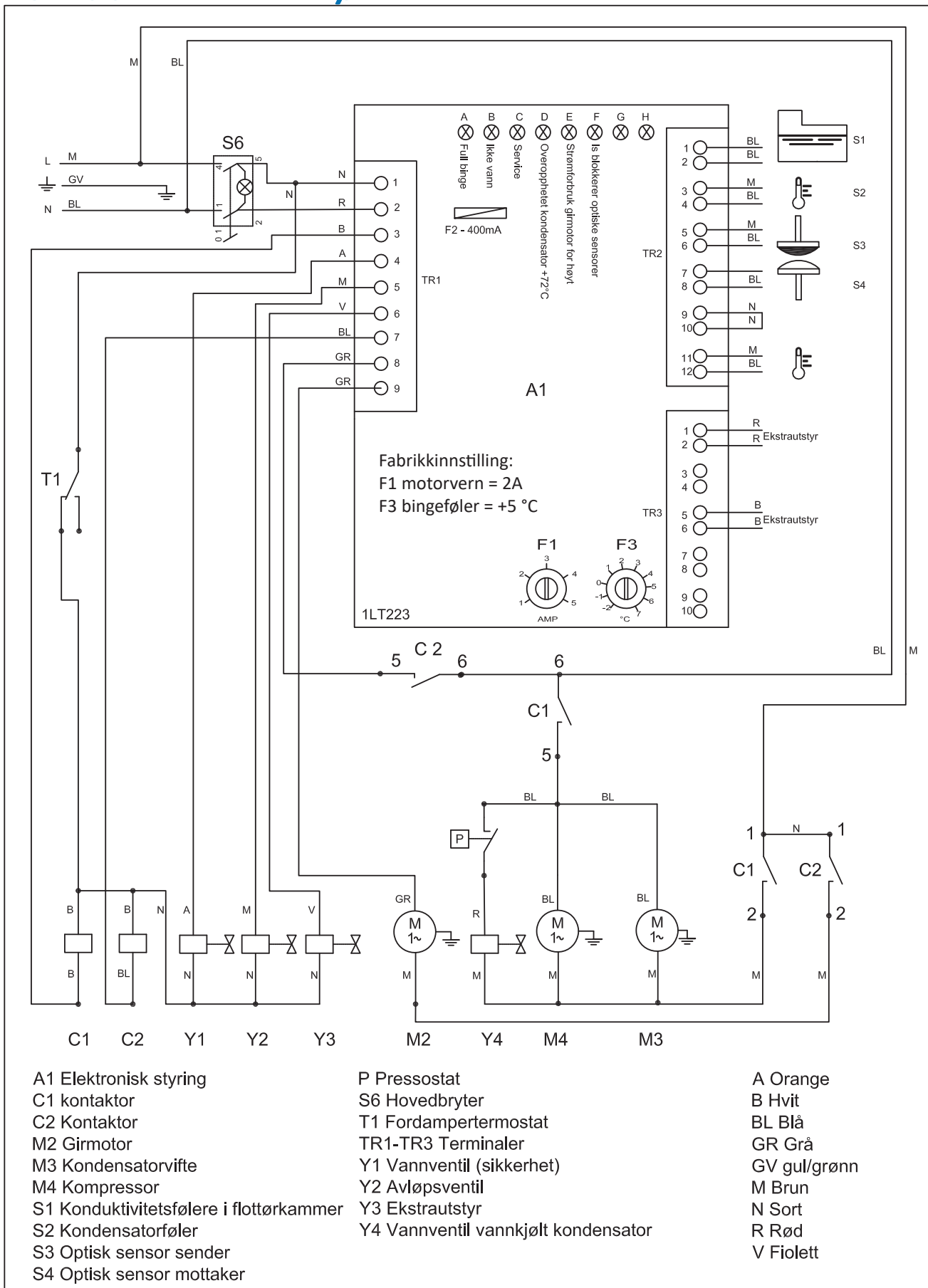
P Pressostat
 S6 Hovedbryter
 T1 Fordampertermostat
 TR1-TR3 Terminaler
 Y1 Vannventil (sikkerhet)
 Y2 Avløpsventil
 Y3 Ekstraustyr

COLIA
 Ringeriksveien 16
 3414 Lierstranda
 Post@colia.no www.colia.no

TITTEL
 EI skjema KF3 200A luftkjølt
 Fra serienr.: 186740

DATO	18.11.2020
SKALA	
RJ	
VERSJON	1.0

KF3 200W VANNKJØLT



A1 Elektronisk styring

C1 kontaktor

C2 Kontaktor

M2 Girmotor

M3 Kondensatorvifte

M4 Kompressor

S1 Konduktivitetsfølere i flottørkammer

S2 Kondensatorføler

S3 Optisk sensor sender

S4 Optisk sensor mottaker

P Pressostat

S6 Hovedbryter

T1 Fordampertermostat

TR1-TR3 Terminaler

Y1 Vannventil (sikkerhet)

Y2 Avløpsventil

Y3 Ekstraustyr

Y4 Vannventil vannkjølt kondensator

A Orange

B Hvit

BL Blå

GR Grå

GV gul/grønn

M Brun

N Sort

R Rød

V Fiolet

COLIA

Ringeriksveien 16
 3414 Lierstranda

Post@colia.no www.colia.no

TITTEL

Ei skjema KF3 200W vannkjølt
 Fra serienr.: 186740

DATO

18.11.2020

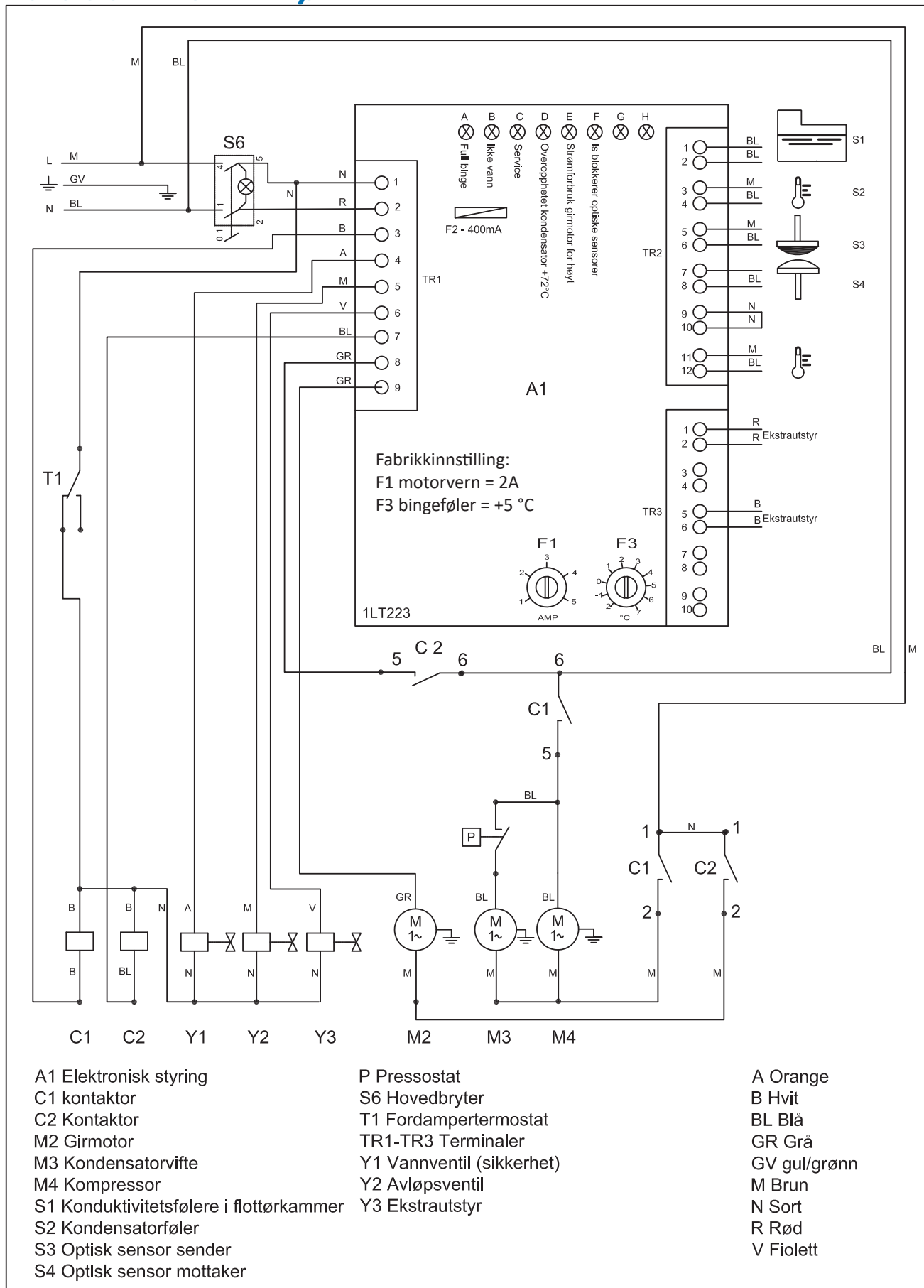
SKALA

RJ

VERSJON

1.0

KF3 300A LUFTKJØLT

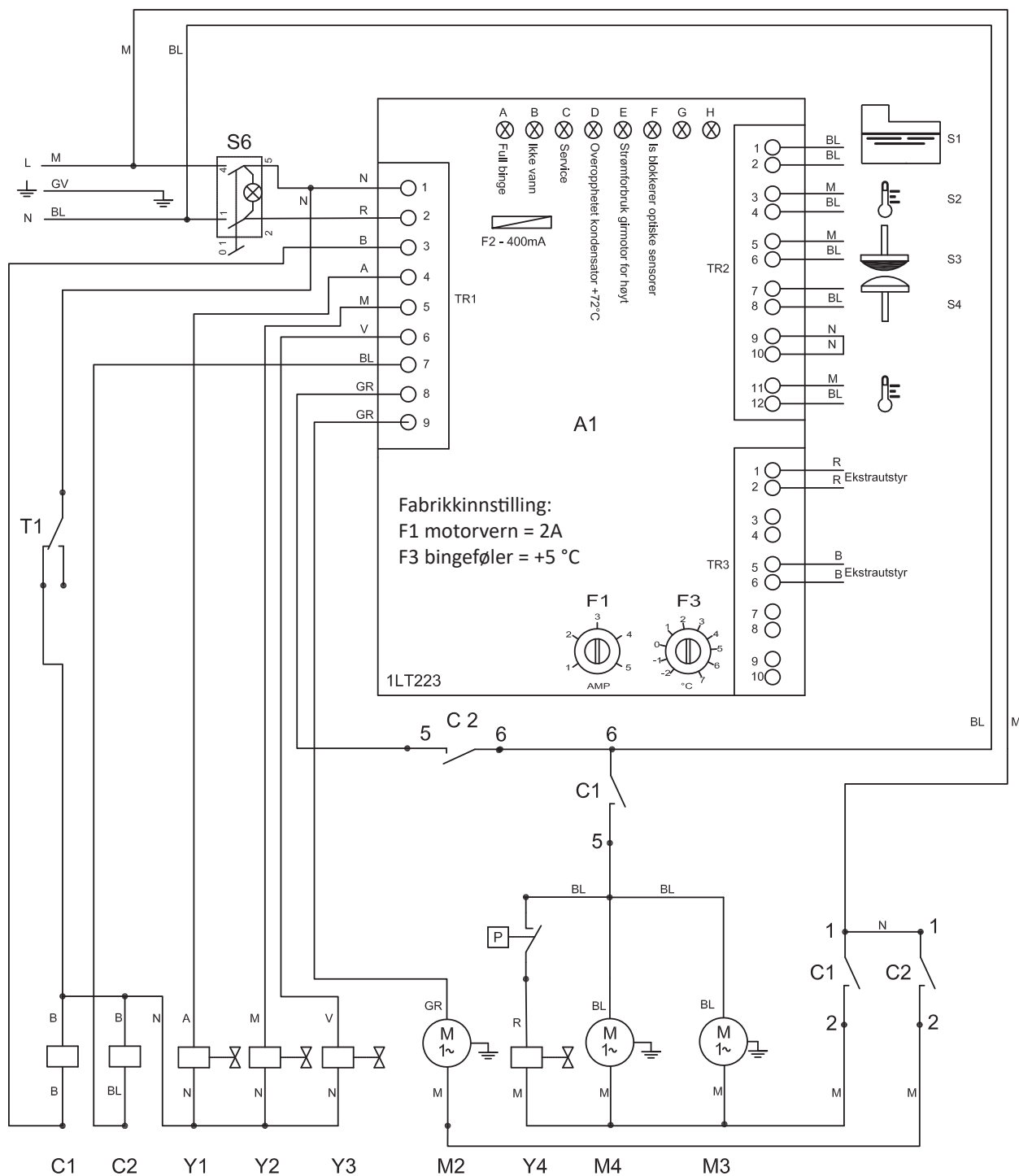


COLIA
 Ringeriksveien 16
 3414 Lierstranda
 Post@colia.no www.colia.no

TITTEL
 El skjema KF3 300A Luftkjølt
 Fra serienr.: 184549

DATO	18.11.2020
SKALA	
RJ	
VERSJON	1.0

KF3 300W VANNKJØLT



A1 Elektronisk styring

C1 kontaktor

C2 Kontaktor

M2 Girmotor

M3 Kondensatorvifte

M4 Kompressor

S1 Konduktivitetfølere i flottørkammer

S2 Kondensatorføler

S3 Optisk sensor sender

S4 Optisk sensor mottaker

P Pressostat

S6 Hovedbryter

T1 Fordampertermostat

TR1-TR3 Terminaler

Y1 Vannventil (sikkerhet)

Y2 Avløpsventil

Y3 Ekstraustyr

Y4 Vannventil vannkjølt kondensator

A Orange

B Hvit

BL Blå

GR Grå

GV gul/grønn

M Brun

N Sort

R Rød

V Fiolett

COLIA

Ringeriksveien 16
3414 Lierstranda

Post@colia.no www.colia.no

TITTEL

Ei skjema KF3 300W vannkjølt
Fra serienr.: 184549

DATO

18.11.2020

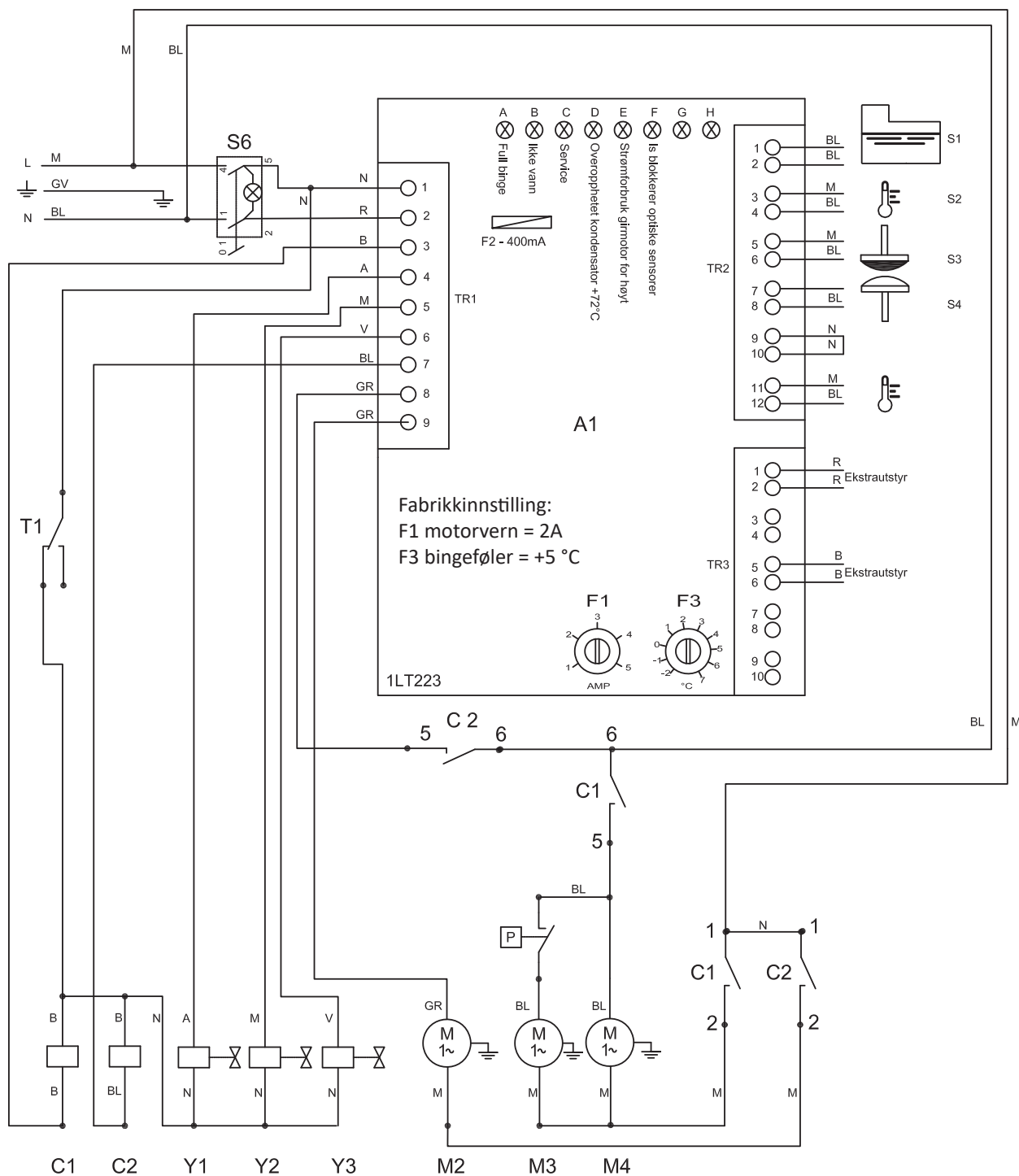
SKALA

RJ

VERSJON

1.0

KF3 600A LUFTKJØLT



A1 Elektronisk styring

C1 kontaktor

C2 Kontaktor

M2 Girmotor

M3 Kondensatorvifte

M4 Kompressor

S1 Konduktivitetfølere i flottørkammer

S2 Kondensatorføler

S3 Optisk sensor sender

S4 Optisk sensor mottaker

P Pressostat

S6 Hovedbryter

T1 Fordampertermostat

TR1-TR3 Terminaler

Y1 Vannventil (sikkerhet)

Y2 Avløpsventil

Y3 Ekstraustyr

A Orange

B Hvit

BL Blå

GR Grå

GV gul/grønn

M Brun

N Sort

R Rød

V Fiolet

COLIA

Ringeriksveien 16
 3414 Lierstranda
 Post@colia.no www.colia.no

TITTEL

Ei skjema KF3 600A luftkjølt
 Fra serienr.: 185260

DATO

18.11.2020

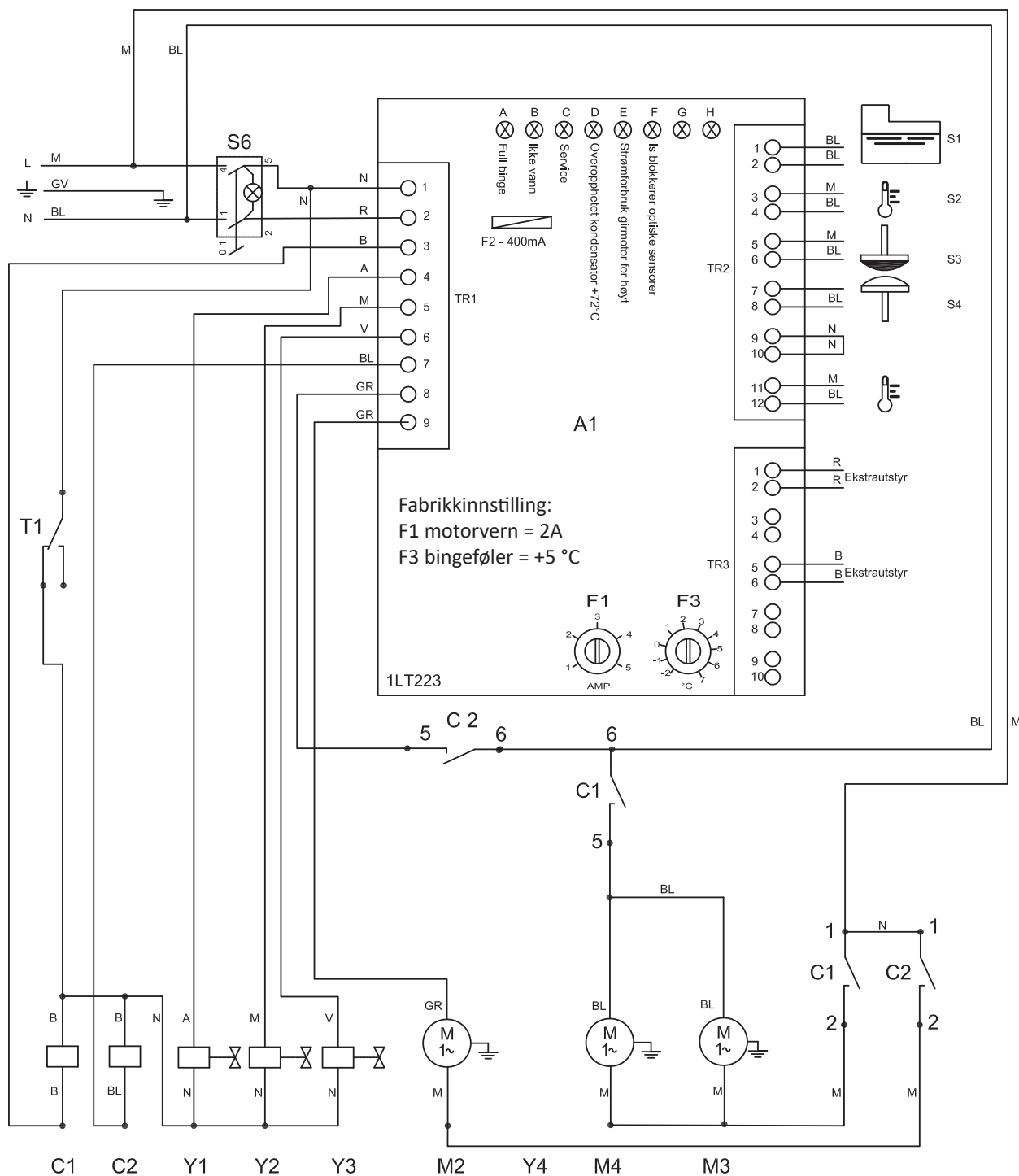
SKALA

RJ

VERSJON

1.0

KF3 600W VANNKJØLT



A1 Elektronisk styring

C1 kontaktor

C2 Kontaktor

M2 Girmotor

M3 Kondensatorvifte

M4 Kompressor

S1 Konduktivitetfølere i flottørkammer

S2 Kondensatorføler

S3 Optisk sensor sender

S4 Optisk sensor mottaker

P Pressostat

S6 Hovedbryter

T1 Fordampertermostat

TR1-TR3 Terminaler

Y1 Vannventil (sikkerhet)

Y2 Avløpsventil

Y3 Ekstraustyr

A Orange

B Hvit

BL Blå

GR Grå

GV gul/grønn

M Brun

N Sort

R Rød

V Fiolett

COLIA

Ringeriksveien 16
 3414 Lierstranda

Post@colia.no www.colia.no

TITTEL

Ei skjema KF3 600W vannkjølt
 Fra serienr.: 185260

DATO

18.11.2020

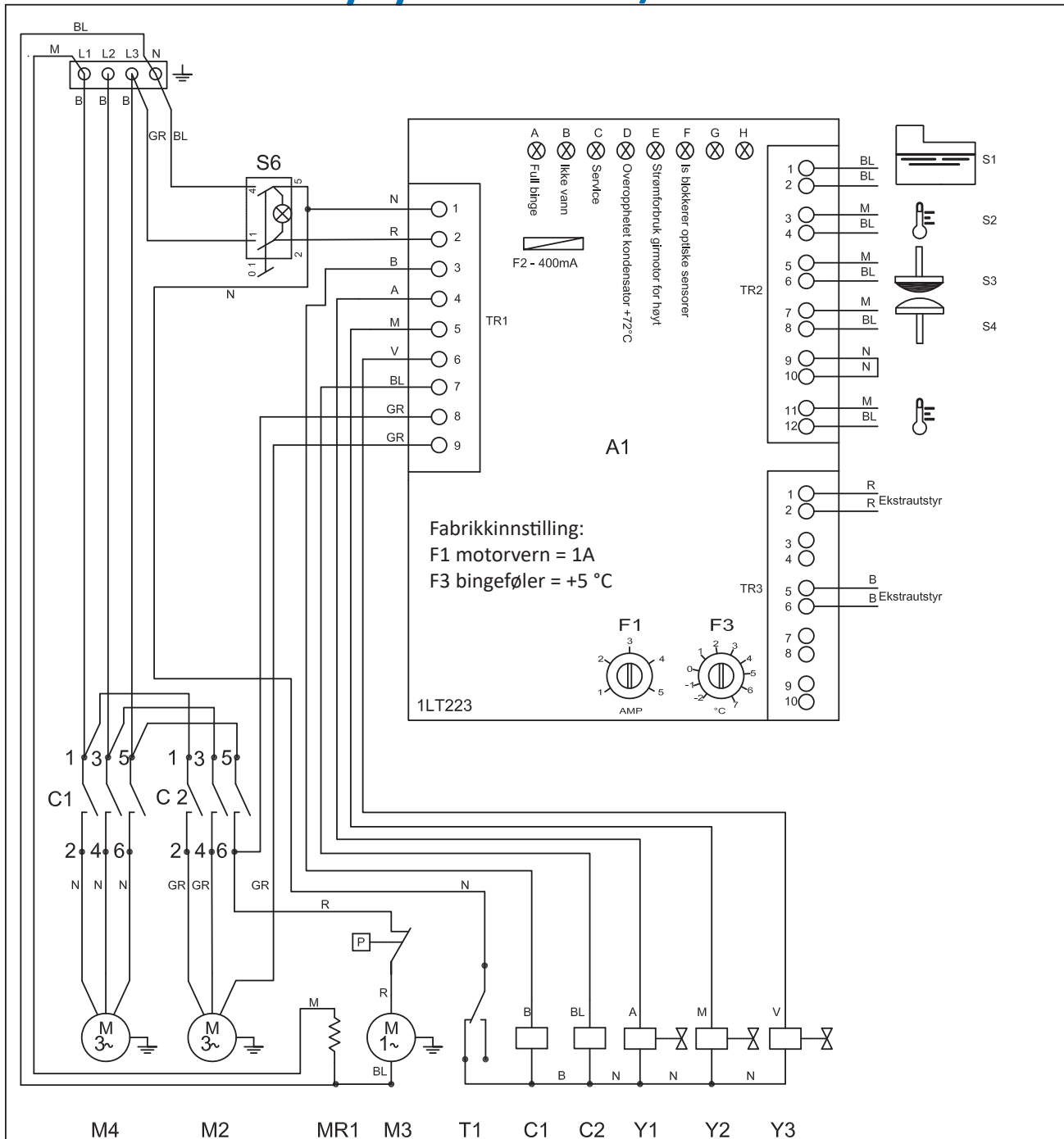
SKALA

RJ

VERSJON

1.0

KF3 1200A - 400V/3/50 LUFTKJØLT



A1 Elektronisk styring

C1 kontaktor

C2 Kontaktor

M2 Girmotor

M3 Kondensatorvifte

M4 Kompressor

MR3 Oljevermer i kompressor

S1 Konduktivitetsfølere i flottørkammer

S2 Kondensatorføler

S3 Optisk sensor sender

S4 Optisk sensor mottaker

P Pressostat

S6 Hovedbryter

T1 Fordampertermostat

TR1-TR3 Terminaler

Y1 Vannventil (sikkerhet)

Y2 Avløpsventil

Y3 Ekstraustyr

A Orange

B Hvit

BL Blå

GR Grå

GV gul/grønn

M Brun

N Sort

R Rød

V Fiolet

COLIA
 Ringeriksveien 16
 3414 Lierstranda
 Post@colia.no www.colia.no

TITTEL

Ei skjema KF3 1200A luftkjølt
 Fra serienr.: 185860
 400V/3/50Hz

DATO

18.11.2020

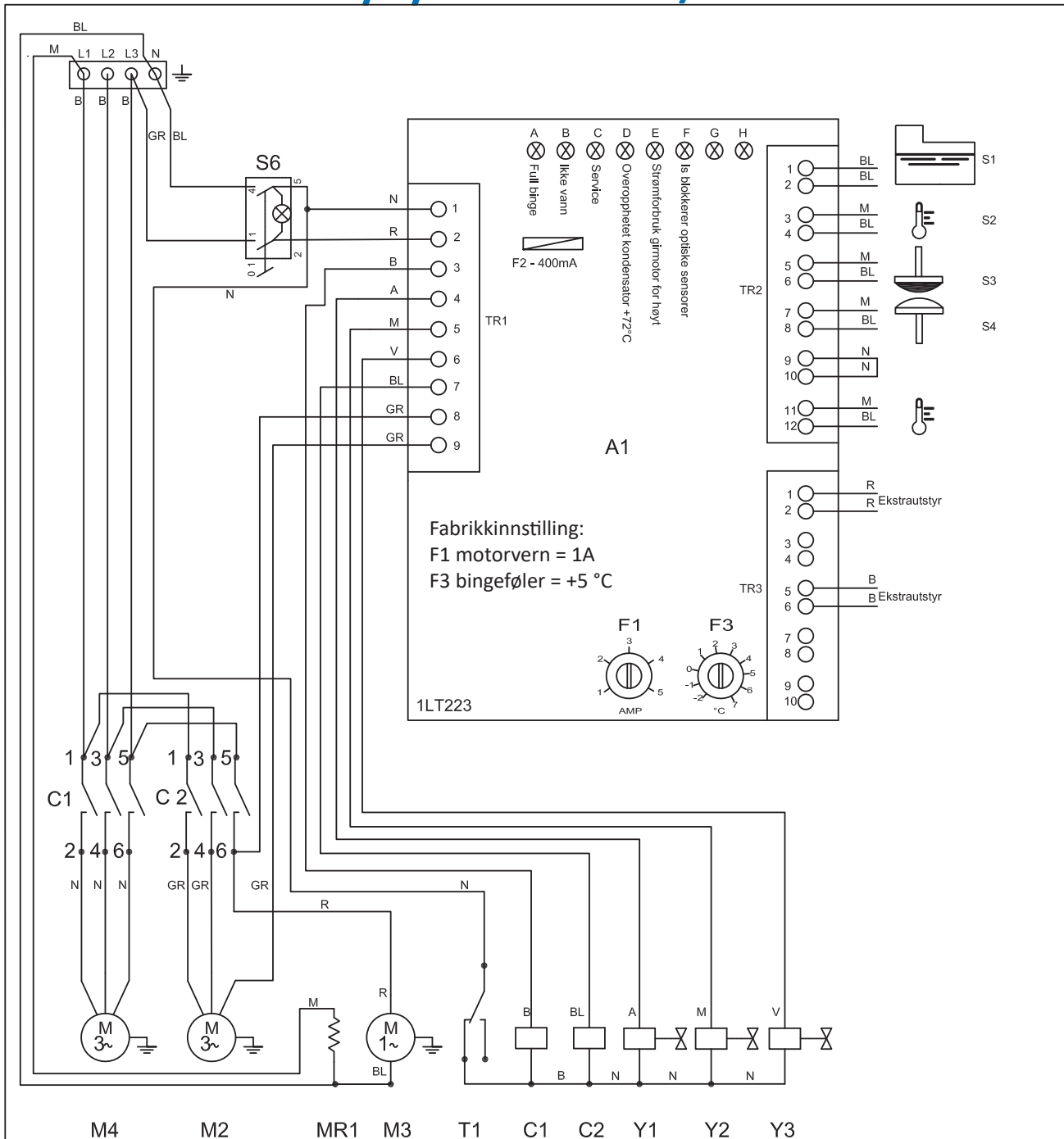
SKALA

RJ

VERSJON

1.0

KF3 1200W - 400V/3/50 VANNKJØLT



A1 Elektronisk styring

C1 kontaktor

C2 Kontaktor

M2 Girmotor

M3 Kondensatorvifte

M4 Kompressor

MR3 Oljevarmer i kompressor

S1 Konduktivitetfølere i flottørkammer

S2 Kondensatorføler

S3 Optisk sensor sender

S4 Optisk sensor mottaker

S6 Hovedbryter

T1 Fordampertermostat

TR1-TR3 Terminaler

Y1 Vannventil (sikkerhet)

Y2 Avløpsventil

Y3 Ekstraustyr

A Orange

B Hvit

BL Blå

GR Grå

GV gul/grønn

M Brun

N Sort

R Rød

V Fiolet

COLIA
Ringeriksveien 16
3414 Lierstranda
Post@colia.no www.colia.no

TITTEL
Ei skjema KF3 1200W vannkjølt
Fra serienr.: 185860
400V/3/50Hz

DATO	18.11.2020
SKALA	
RJ	
VERSJON	1.0



FESTIVO
PORKKA

Colia AS - et selskap i Festivo Porkka Group

Gruppen har en samlet omsetning på cirka NOK 500 millioner og sysselsetter omtrent 300 personer. Vi er representert i UK, Sverige, Norge, og Sentral Europa. Hovedkontoret samt fabrikker er lokalisert i Finland.

Alle produktene i Porkka`s sortiment selges kun gjennom Colia AS. I tillegg importerer vi kjente merkevarer som Migel (Porkka) ismaskiner, Sinofcold, Liebherr, Igloo, Asber, Cosmetal, Vestfrost, Elcold osv.

Vår visjon er å levere produkter med høy kvalitet og yte god service til våre kunder.

°COLIA

Colia AS
Ringeriksveien 16, 3414 Lierstranda

post@colia.no | www.colia.no | +47 66 98 77 77